

## A 304

- de** Gebrauchsanweisung Injektormodul  
**da** Brugsanvisning Injektormodul  
**en** Operating instructions Injector module  
**es** Instrucciones de manejo Módulo inyector  
**fi** Käyttöohje Suorasuihkumoduuli  
**fr** Mode d'emploi Module à injection  
**hr** Upute za uporabu Injektorski modul  
**it** Istruzioni d'uso Modulo a iniezione  
**nl** Gebruiksaanwijzing injectormodule  
**no** Bruksanvisning injektormodul  
**pt** Instruções de utilização Módulo inyector  
**sl** Navodila za uporabo Injektorski modul  
**sv** Bruksanvisning Injektormodul

Distributed by:

**Lab Unlimited**  
CARL STUART GROUP

Tallaght Business Park  
Whitestown, Dublin 24,  
Ireland  
D24 RFK3

Tel: (01) 4523432  
Fax: (01) 4523967  
E-mail: [info@labunlimited.com](mailto:info@labunlimited.com)  
Web: [www.labunlimited.com](http://www.labunlimited.com)


Quatro House, Frimley Road,  
Camberley,  
United Kingdom  
GU16 7ER

Tel: 08452 30 40 30  
Fax: 08452 30 50 30  
E-mail: [info@labunlimited.co.uk](mailto:info@labunlimited.co.uk)  
Web: [www.labunlimited.co.uk](http://www.labunlimited.co.uk)

**de** ..... 4  
**da** ..... 12  
**en** ..... 20  
**es** ..... 28  
**fi** ..... 36  
**fr** ..... 44  
**hr** ..... 52  
**it** ..... 60  
**nl** ..... 68  
**no** ..... 76  
**pt** ..... 84  
**sl** ..... 92  
**sv** .....100

<b>Hinweise zur Anleitung</b> .....	4
<b>Bestimmungsgemäße Verwendung</b> .....	5
Fragen und technische Probleme .....	5
<b>Lieferumfang</b> .....	6
Entsorgung der Transportverpackung .....	6
<b>Sicherheitshinweise und Warnungen</b> .....	7
<b>Anwendungstechnik</b> .....	8
Injektormodule .....	8
Injektormodul einsetzen .....	8
Injektormodul entnehmen .....	8
Kontrollieren Sie bei der Beladung und vor jedem Programmstart: .....	9
Spülgut einordnen .....	10

### Warnungen

 Warnungen enthalten sicherheitsrelevante Informationen. Sie warnen vor möglichen Personen- und Sachschäden. Lesen Sie die Warnungen sorgfältig durch und beachten Sie die darin angegebenen Handlungsaufforderungen und Verhaltensregeln.

### Hinweise

Hinweise enthalten Informationen, die besonders beachtet werden müssen.

### Zusatzinformationen und Anmerkungen

Zusätzliche Informationen und Anmerkungen sind durch einen einfachen Rahmen gekennzeichnet.

### Handlungsschritte

Jedem Handlungsschritt ist ein schwarzes Quadrat vorangestellt.

#### Beispiel:

■ Wählen Sie eine Option mit Hilfe der Pfeiltasten aus und speichern Sie die Einstellung mit *OK*.

### Display

Im Display angezeigte Ausdrücke sind durch eine besondere Schriftart, die der Displayschrift nachempfunden ist, gekennzeichnet.

#### Beispiel:

Menü Einstellungen .

Mit Hilfe dieses Moduls können maschinell wiederaufbereitbare Laborgeräte in einem Miele Reinigungsautomaten für Laborgeräte aufbereitet werden. Hierzu sind auch die Gebrauchsanweisung des Reinigungsautomaten für Laborgeräte sowie die Informationen der Hersteller der Laborgeräte zu beachten.

Das Injektormodul A 304 ist für die Aufbereitung von Zentrifugenröhrchen, Vials, Reagenzgläser für Fraktionssammler oder Autosampler-Röhrchen ausgelegt.

Damit ein ausreichender Spüldruck gegeben ist, darf nur je ein Modul pro Ober- und Unterkorb eingesetzt werden. Das Modul ist jeweils auf der rechten Position einsetzbar. Die übrigen Modulanschlüsse können für andere Module genutzt werden.

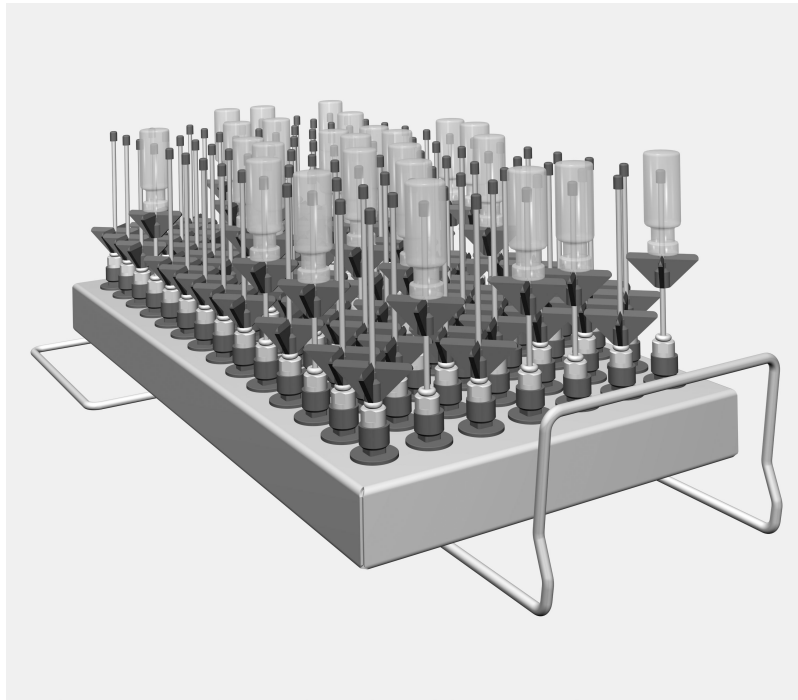
Das Modul ist in folgende Körbe einsetzbar:

- Oberkorb A 100
- Unterkorb A 150

Im weiteren Verlauf dieser Gebrauchsanweisung wird der Reinigungs- und Desinfektionsautomat als Reinigungsautomat bezeichnet. Aufbereitbare Laborgläser und Laborutensilien werden in dieser Gebrauchsanweisung allgemein als Spülgut bezeichnet, wenn diese nicht näher definiert sind.

### **Fragen und technische Probleme**

Bei Rückfragen oder technischen Problemen wenden Sie sich bitte an Miele. Die Kontaktdaten finden Sie auf der Rückseite der Gebrauchsanweisung Ihres Reinigungsautomaten oder unter [www.miele-professional.com](http://www.miele-professional.com).



– Injektormodul A 304, Höhe 130 mm, Breite 222 mm, Tiefe 471 mm.

### **Im Lieferumfang enthalten**

– 98 x ID 90, Injektordüse mit Kunststoffstütze, Länge 90 mm,  
Ø 2,5 mm


### **Entsorgung der Transportverpackung**

Die Verpackung schützt vor Transportschäden. Die Verpackungsmaterialien sind nach umweltverträglichen und entsorgungstechnischen Gesichtspunkten ausgewählt und deshalb recycelbar.

Das Rückführen der Verpackung in den Materialkreislauf spart Rohstoffe und verringert das Abfallaufkommen. Ihr Fachhändler nimmt die Verpackung zurück.

## de - Sicherheitshinweise und Warnungen

Lesen Sie die Gebrauchsanweisung aufmerksam durch, bevor Sie dieses Modul benutzen. Dadurch schützen Sie sich und vermeiden Schäden am Modul.  
Bewahren Sie die Gebrauchsanweisung sorgfältig auf.

 Beachten Sie unbedingt die Gebrauchsanweisung des Reinigungsautomaten, insbesondere die darin enthaltenen Sicherheitshinweise und Warnungen.

- ▶ Das Modul ist ausschließlich für die in der Gebrauchsanweisung genannten Anwendungsgebiete zugelassen. Komponenten, wie z. B. Düsen, dürfen nur durch Miele Zubehör oder Original Ersatzteile ersetzt werden. Jegliche andere Verwendung, Umbauten und Veränderungen sind unzulässig und möglicherweise gefährlich. Miele haftet nicht für Schäden, die durch bestimmungswidrige Verwendung oder falsche Bedienung verursacht werden.
- ▶ Kontrollieren Sie täglich alle Wagen, Körbe, Module und Einsätze gemäß den Angaben im Kapitel "Instandhaltungsmaßnahmen" in der Gebrauchsanweisung ihres Reinigungsautomaten.
- ▶ Bereiten Sie ausschließlich Spülgut auf, das von den jeweiligen Herstellern als maschinell wiederaufbereitbar deklariert ist und beachten Sie dessen spezifische Aufbereitungshinweise.
- ▶ Glasbruch kann beim Be- und Entladen zu gefährlichen Verletzungen führen. Spülgut mit Glasbruch darf nicht im Reinigungsautomaten aufbereitet werden.
- ▶ Setzen Sie immer nur leere Module ohne Spülgut in die Körbe ein. Prüfen Sie vor jeder Beladung die korrekte Arretierung. Die Module müssen vor der Entnahme vollständig leer geräumt werden. Beim Einsetzen oder der Entnahme von bestückten Modulen kann das Spülgut beschädigt werden und z. B. im Falle von Glasbruch zu Verletzungen führen.
- ▶ Das Aufbereitungsergebnis ist gegebenenfalls einer besonderen, nicht nur visuellen Prüfung zu unterziehen.

Miele haftet nicht für Schäden, die infolge von Nichtbeachtung der Sicherheitshinweise und Warnungen verursacht werden.

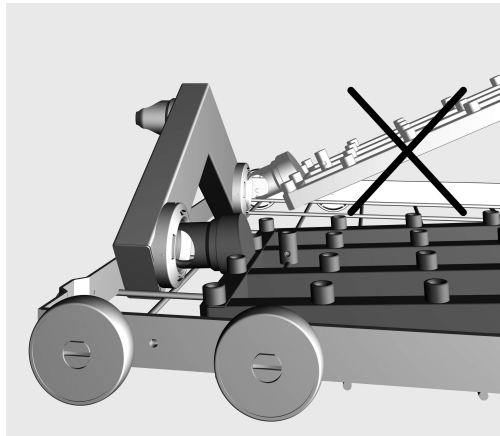
## Injektormodule

⚠ Setzen Sie immer nur leere Module ohne Spülgut in die Körbe ein. Prüfen Sie vor jeder Beladung die korrekte Arretierung. Die Module müssen vor der Entnahme vollständig leer geräumt werden.

Beim Einsetzen oder der Entnahme von bestückten Modulen kann das Spülgut beschädigt werden und z. B. im Falle von Glasbruch zu Verletzungen führen.

### Injektormodul einsetzen

Das Injektormodul nur in den Oberkorb A 100 oder den Unterkorb A 150 einsetzen. Die Düsen müssen dabei nach oben zeigen.



- Stecken Sie das Injektormodul mit dem Anschlussstutzen in einem flachen Winkel in die Wasserankopplung ein.
- Rasten Sie anschließend das Modul durch Herunterdrücken in die Verstrebungen des Korbs ein.

### Injektormodul entnehmen

Den Korb nicht an dem Injektormodul aus dem Reinigungsautomaten herausziehen.

Das Modul könnte sich lösen oder die Wasserankopplung könnte beschädigt werden.

- Lösen Sie das Modul aus der Verrastung und ziehen Sie es in einem flachen Winkel aus der Wasserankopplung heraus. Wählen Sie dabei den Winkel nicht zu steil, da durch die Hebelwirkung die Ankopplung und der Anschlussstutzen beschädigt werden können.



### **Kontrollieren Sie bei der Beladung und vor jedem Programmstart:**

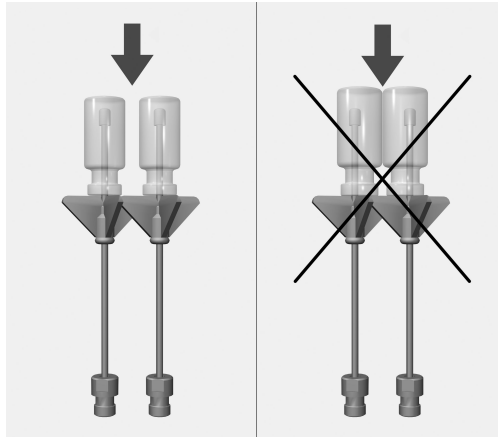
- Sind die Spülvorrichtungen, wie z. B. Spülhülsen und Düsen, fest eingeschraubt?

⚠ Damit für alle Spülvorrichtungen ein ausreichend standardisierter Spüldruck gegeben ist, müssen alle Schraubansätze mit Düsen, Adaptern, Spülhülsen oder Blindschrauben versehen sein. Es dürfen keine beschädigten Spülvorrichtungen wie Düsen, Adapter oder Spülhülsen verwendet werden.

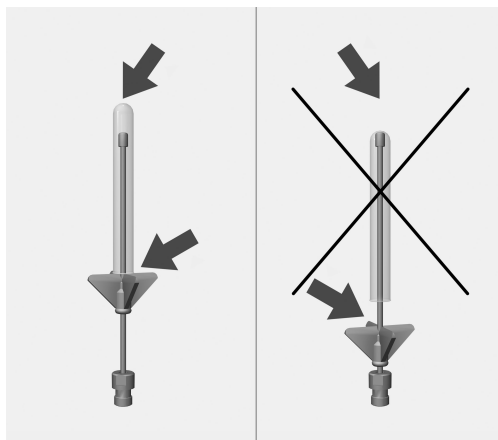
Nicht mit Spülgut belegte Spülvorrichtungen müssen nicht durch Blindschrauben ersetzt werden.

- Sind die eingesetzten Module richtig an die Wasserversorgung der Körbe angekoppelt?

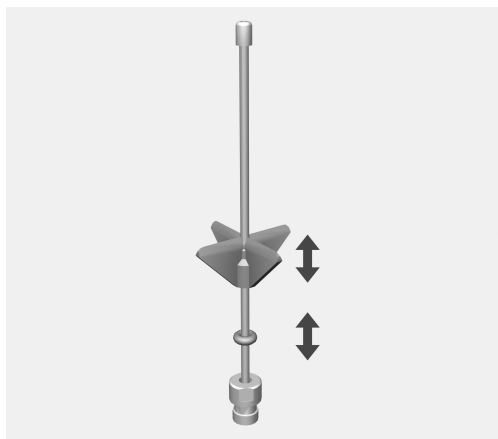
### Spülgut einordnen



Die einzelnen Gläser dürfen sich nicht berühren.



Falls die Spitze der Düse am Glasboden anliegt, die Kunststoffstütze nach oben verschieben.



- Dazu die Kunststoffstütze bis zu der gewünschten Höhe verschieben. Gegebenenfalls eine Spitzzange zu Hilfe nehmen.
- Den O-Ring bis zur Kunststoffstütze schieben, um deren Position zu sichern.

<b>Vejledning til brugsanvisningen</b> .....	12
<b>Retningslinjer vedrørende brugen</b> .....	13
Spørgsmål og tekniske problemer.....	13
<b>Medfølgende udstyr</b> .....	14
Bortskaffelse af emballagen .....	14
<b>Råd om sikkerhed og advarsler</b> .....	15
<b>Anvendelsesteknik</b> .....	16
Injektormoduler.....	16
Injektormodul isættes.....	16
Injektormodul tages ud.....	16
Kontroller ved hver fyldning og inden hver programstart: .....	17
Utensilierne placeres .....	18

### Advarsler

⚠ Advarsler indeholder informationer vedrørende sikkerhed. De advarer mod mulige skader på personer og ting.  
Læs venligst advarslerne omhyggeligt, og følg opfordringerne og forholdsreglerne.

### Anvisninger

Anvisninger indeholder informationer, som brugeren skal være særligt opmærksom på.

### Yderligere informationer og bemærkninger

Yderligere informationer og bemærkninger vises med en ramme omkring.

### Udførelse af handlinger

Foran handlinger, der skal foretages, vises et sort kvadrat.

#### Eksempel:

■ Vælg en option med piletasterne, og gem indstillingen ved tryk på OK.

### Display

Udtryk, der forekommer i displayet, er vist med en særlig skrifttype, der er magen til skriften i displayet.

#### Eksempel:

Menuen Indstillinger .

Ved hjælp af dette modul kan laboratorieudstyr, der er egnet til maskinel rengøring, rengøres i en Miele rengøringsmaskine til laboratorieudstyr. Følg også brugsanvisningen til rengøringsmaskinen til laboratorieudstyr og informationerne fra producenterne af laboratorieudstyret.

Injektormodul A 304 er beregnet til rengøring af små centrifugerør, vials, reagensglas til fraktionsopsamling eller små autosampler-rør.

For at sikre tilstrækkeligt spuletryk må der kun anvendes et modul til hver over- og underkurv. Modulet skal altid sættes i i højre side. De øvrige modultilslutninger kan anvendes til andre moduler.

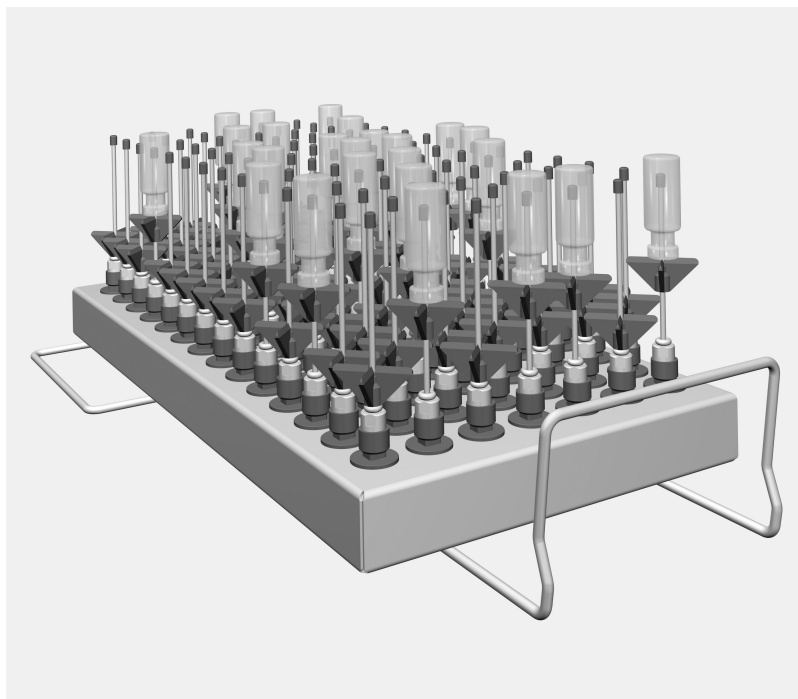
Modulet kan anvendes i følgende kurve:

- Overkurv A 100
- Underkurv A 150

I det følgende betegnes rengørings- og desinfektionsmaskinen som maskinen. Genanvendelige laboratorieglass og -utensilier kaldes i denne brugsanvisning generelt for utensilier, når disse ikke er nærmere defineret.

### **Spørgsmål og tekniske problemer**

Kontakt Miele Teknisk Service ved spørgsmål eller tekniske problemer. Kontaktinformationer står på bagsiden af brugsanvisningen til rengøringsmaskinen eller på [www.miele.dk](http://www.miele.dk).



- Injektormodul A 304, højde 130 mm, bredde 222 mm, dybde 471 mm.

### **Medfølger ved levering**


- 98 x ID 90, Injektordyse med kunststofstiver, længde 90 mm, Ø 2,5 mm

### **Bortskaffelse af emballagen**

Emballagen beskytter mod transportskader. Emballagematerialerne er valgt ud fra miljø- og affaldstekniske hensyn og kan således genbruges.

Genbrug af emballagematerialerne sparer råstoffer og mindsker affaldsproblemerne. Emballagen bør derfor afleveres på nærmeste genbrugsstation/opsamlingssted.

Læs venligst brugsanvisningen, inden modulet tages i brug. Herved beskyttes personer, og skader på modulet undgås.  
Gem venligst brugsanvisningen.

 Brugsanvisningen til maskinen skal ubetinget læses – især afsnittet Råd om sikkerhed og advarsler.

► Modulet er udelukkende beregnet til de anvendelsesområder, der er nævnt i brugsanvisningen. Komponenter som fx dyser må kun udskiftes med Miele-tilbehør eller originale reservedele. Enhver anden anvendelse, ombygning og ændringer er ikke tilladt og kan være farlig.

Miele hæfter ikke for skader, der opstår på grund af ukorrekt anvendelse eller forkert betjening.

► Kontroller alle vogne, kurve, moduler og indsætter dagligt i overensstemmelse med angivelserne i afsnittet Rengøring og vedligeholdelse i brugsanvisningen til maskinen.

► Rengør udelukkende utensilier, der af producenten er deklareret egnet til maskinel rengøring, og følg producentens specifikke rengøringsråd.

► Glasbrud kan forårsage alvorlig tilskadekomst ved fyldning og tømnings af maskinen. Utensilier med glasbrud må ikke rengøres i maskinen.

► Sæt altid kun tomme moduler uden utensilier i kurvene. Kontroller, at modulerne er rigtigt fastlåst, inden de fyldes.

Modulerne skal være tømt helt, inden de tages ud.

Ved isætning og udtagning af fyldte moduler kan utensilierne blive beskadiget og evt. medføre tilskadekomst, fx i tilfælde af glasbrud.

► Rengøringsresultatet skal i givet fald underkastes en speciel, ikke kun visuel, kontrol.

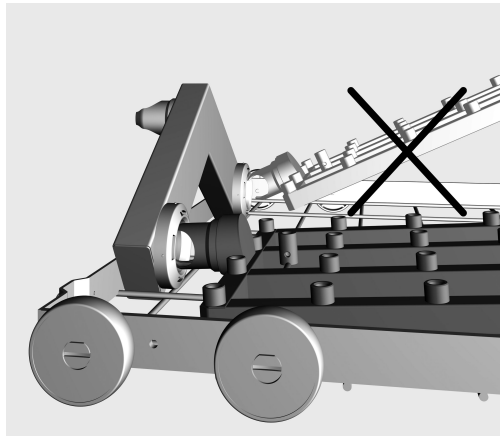
Miele kan ikke gøres ansvarlig for skader, der måtte opstå som følge af tilsidesættelse af ovennævnte råd om sikkerhed og advarsler.

### Injektormoduler

⚠ Sæt altid kun tomme moduler uden utensilier i kurvene. Kontroller, at modulerne er rigtigt fastlåst, inden de fyldes. Modulerne skal være helt tømt, inden de tages ud. Ved isætning og udtagning af fyldte moduler kan utensilierne blive beskadiget og evt. medføre tilskadekomst, fx i tilfælde af glasbrud.

#### Injektormodul isættes

Injektormodulet må kun anbringes i overkurv A 100 eller underkurv A 150. Dyserne skal pege opad.



- Stik injektormodulet med tilslutningsstudsene ind i vandtilkoblingen i en flad vinkel.
- Fastgør derefter modulet i kurvens stivere ved at trykke det nedad.

#### Injektormodul tages ud

Træk ikke kurven ud af maskinen ved at tage fat i injektormodulet. Ellers er der risiko for, at modulet løsnes, eller at vandtilkoblingen beskadiges.

- Frigør modulet fra fastlåsningen, og træk det ud af vandtilkoblingen i en flad vinkel. Vinklen må ikke være for stejl, da tilkoblingen og tilslutningsstudsene ellers kan blive beskadiget pga. vægtstangseffekten.



### Kontroller ved hver fyldning og inden hver programstart:

- Er skylleanordningerne, fx hylstre og dyser, skruet godt fast?

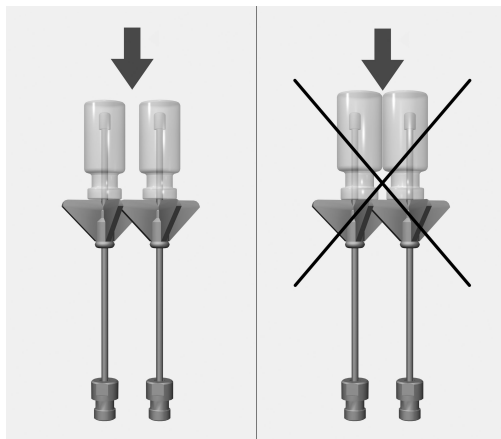
⚠ For at sikre et ensartet spuletryk for alle skylleanordninger skal alle skrueforbindelser være forsynet med dyser, adaptere, hylstre eller blindskruer.

Der må ikke anvendes beskadigede dyser, adaptere eller hylstre.

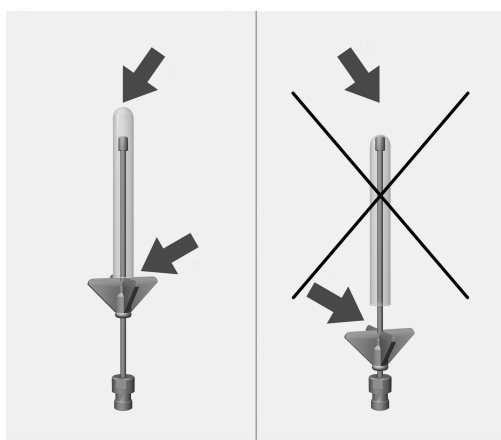
Skylleanordninger, der ikke bruges til utensilier, skal ikke erstattes med blindskruer.

- Er de anvendte moduler koblet rigtigt til kurvenes vandforsyning?

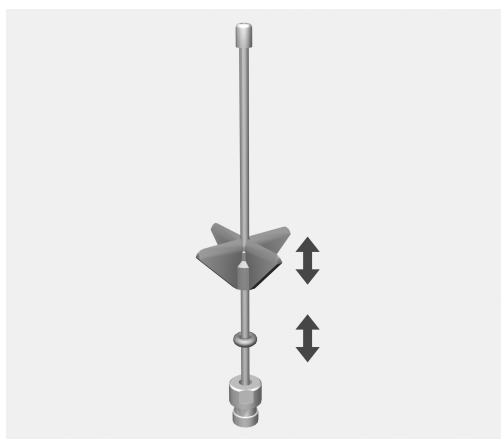
### Utensilierne placeres



De enkelte glas må ikke berøre hinanden.



Hvis dysens spids berører glasbunden, skal kunststofstiveren skubbes opad.




- Forskyd kunststofstiveren til den ønskede højde. Anvend evt. en spidstang.
- Skub O-ringen op til kunststofstiveren for at fastgøre dennes position.

<b>Notes about these instructions</b> .....	20
<b>Correct application</b> .....	21
Queries and technical problems.....	21
<b>Items supplied</b> .....	22
Disposal of the packing material .....	22
<b>Warning and Safety instructions</b> .....	23
<b>Areas of application</b> .....	24
Injector modules .....	24
Inserting an injector module.....	24
Removing an injector module.....	24
Before loading the machine and before starting a programme .....	25
Preparing the load .....	26

## en - Notes about these instructions

---

### Important warnings

 Information which is important for safety is highlighted in a thick framed box with a warning symbol. This alerts you to the potential danger of injury to people or damage to property. Read these warning notes carefully and observe the procedural instructions and codes of practice they describe.

### Notes

Information of particular importance that must be observed is highlighted in a thick framed box.

### Additional information and comments

Additional information and comments are contained in a simple frame.

### Operating steps

Operating steps are indicated by a black square bullet point.

#### Example:

- Select an option using the arrow button and save your choice with *OK*.

### Display

Certain functions are shown in display messages using the same font as that used for the function itself in the display.

#### Example:

Settings  menu.

Re-usable laboratory utensils can be reprocessed using this module in a Miele laboratory washer-disinfector. Follow the instructions for your washer-disinfector as well as the instructions of the laboratory utensil manufacturer on how to reprocess their items by machine.

The A 304 injector module is designed for reprocessing centrifuge tubes, phials, test tubes for fraction collectors and auto-sampler tubes.

To ensure sufficient water pressure, only one module can be used at a time in each upper and lower basket. The module must always be placed in the right hand position. The remaining connections can be used for other modules.

This module is suitable for use in the following:

- Upper basket A 100
- Lower basket A 150

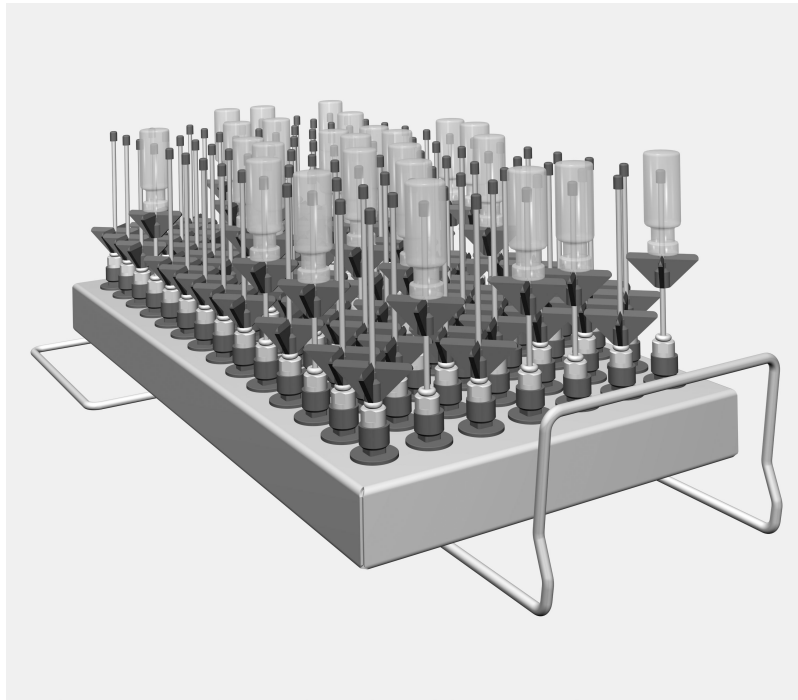
Laboratory glassware and laboratory utensils for reprocessing are referred to as the wash load if they are not more closely defined.

### **Queries and technical problems**

If you have any queries or technical problems that you would like to discuss please contact Miele. Contact details can be found at the back of the Operating Instructions for your Washer-Disinfector or go to [www.miele-professional.com](http://www.miele-professional.com).

## en - Items supplied

---



- Injector module A 304, height 130 mm, width 222 mm, depth 471 mm.

### **Items supplied**

- 98 x ID 90 injector nozzles with plastic supports. Length 90 mm, Ø 2.5 mm

### **Disposal of the packing material**

The packaging is designed to protect against transportation damage. The packaging materials used are selected from materials which are environmentally friendly for disposal and should be recycled.

Recycling the packaging reduces the use of raw materials in the manufacturing process and also reduces the amount of waste in landfill sites.

## en - Warning and Safety instructions

To avoid the risk of accidents and damage to this module please read these instructions carefully before using it for the first time. Keep these instructions in a safe place where they are accessible to users at all times.

⚠ Please also read the Operating instructions for your washer-disinfector and pay particular attention to the Warning and Safety instructions.

▶ This module is only for use in the areas of application as defined in the Operating instructions. Components such as injector nozzles must only be replaced with Miele accessories or original parts. Any other application, modification or change is unauthorised and could be dangerous.

Miele cannot be held liable for damage caused by unauthorised use or incorrect operation.

▶ Inspect all mobile units, baskets, modules and inserts daily as described in the "Maintenance" section in the Operating instructions for the washer-disinfector.

▶ Only items which have been declared by their manufacturer as suitable for machine reprocessing may be processed. The manufacturer's specific reprocessing instructions must be observed.

▶ Broken glass can result in serious injury when loading or unloading. Broken glass items must not be processed in the washer-disinfector.

▶ Only place empty, unloaded modules in baskets. Check that they are correctly engaged before loading them.

Modules must be completely emptied before taking them out.

Placing loaded modules in baskets or removing them can cause damage to the wash load and cause injury should glassware be broken.

▶ The reprocessing result must be checked as necessary using a suitable test method and not just by a visual check.

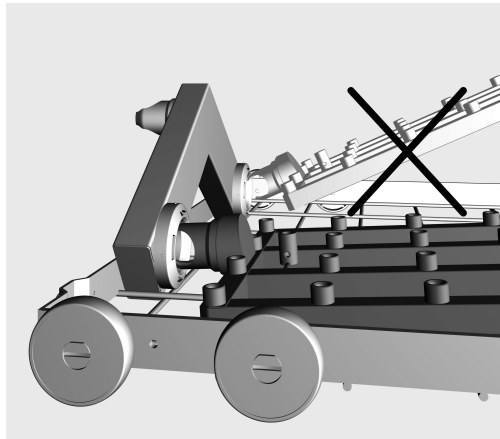
Miele cannot be held liable for damage caused by non-compliance with these Warning and Safety Instructions.

### Injector modules

⚠ Only place empty, unloaded modules in baskets. Check that they are correctly engaged before loading them. Modules must be completely emptied before taking them out. Placing loaded modules in baskets or removing them can cause damage to the wash load and cause injury should glassware be broken.

#### Inserting an injector module

The injector module is only suitable for use in an A 100 upper basket or an A 150 lower basket. The injector nozzles must point upwards.



- Carefully slide the injector module in and connect it to the water connection point.
- Then press down on the module to secure it on the rails in the basket.

#### Removing an injector module

Do not attempt to pull the basket out of the washer-disinfector by the injector module. The module could come loose or the water connection point could suffer damage.

- Release the module from its position, then carefully pull it off the water connection point. Do not pull it off at too steep an angle as any levering action could damage both the connection point and the coupling.



### **Before loading the machine and before starting a programme**

- Check that fittings such as irrigation sleeves and injector nozzles are securely screwed into position.

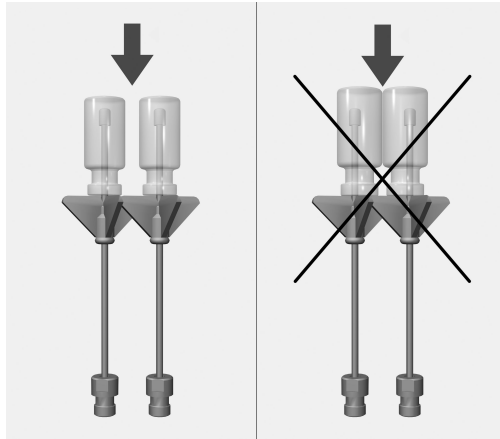
⚠ Make sure that all screw connectors are fitted with injector nozzles, adapters, irrigation sleeves or blind stoppers to ensure that all rinsing fittings in use are supplied with sufficient standardised pressure.

Damaged fittings such as injector nozzles, adapters and irrigation sleeves must not be used.

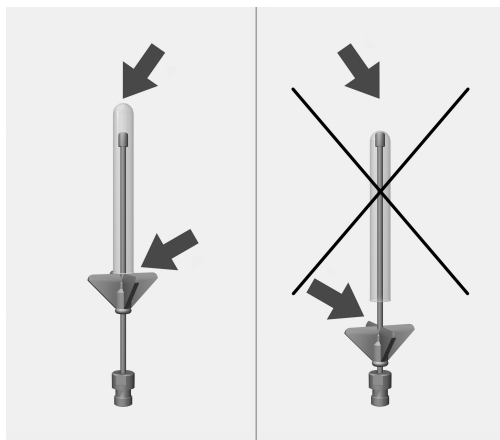
Rinsing positions not in use do not have to be fitted with blind stoppers.

- Check that the baskets and modules are correctly connected to the water supply.

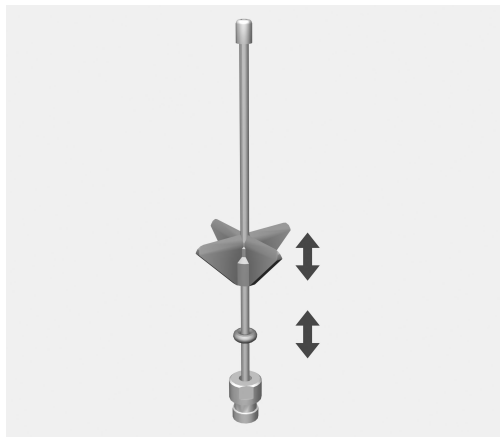
### Preparing the load



Individual items of glassware must not touch each other.



If the tip of an injector nozzle touches the bottom of a piece of glassware the plastic support has to be pushed upwards.



- Push the plastic support upwards to the height required. If necessary use a pair of pointed pliers to do so.
- Push the O-ring up to the plastic support to secure it in position.

<b>Indicaciones para las instrucciones</b> .....	28
<b>Uso apropiado</b> .....	29
Preguntas y problemas técnicos .....	29
<b>Volumen de suministro</b> .....	30
Eliminación del embalaje de transporte .....	30
<b>Advertencias e indicaciones de seguridad</b> .....	31
<b>Técnica de aplicación</b> .....	32
Módulo inyector.....	32
Introducción del módulo inyector.....	32
Extracción del módulo inyector.....	32
Compruebe en la carga y antes del inicio del programa: .....	33
Disposición de la vajilla .....	34

### Advertencias

⚠ Las advertencias contienen información concerniente a la seguridad. Advierten sobre posibles daños personales y materiales. Lea las advertencias detenidamente y cumpla los requisitos de manejo indicados y las normas de procedimiento.

### Observaciones

Las advertencias contienen información que debe tenerse especialmente en cuenta.

### Información adicional y observaciones

La información adicional y las observaciones se marcan con un marco simple.

### Pasos de actuación

Cada paso de trabajo va precedido por un cuadrado negro.

#### Ejemplo:

■ Utilice las teclas de dirección para seleccionar una opción y guarde el ajuste con *OK*.

### Display

Las expresiones que se muestran están marcadas con un tipo de letra especial que se recomienda para la letra del display.

#### Ejemplo:

Menú Ajustes .

Con la ayuda de este módulo es posible tratar a máquina dispositivos de laboratorio retratables en una termodesinfectora para dispositivos de laboratorio. Para ello también deben tenerse en cuenta las instrucciones de manejo de la termodesinfectora para dispositivos de laboratorio, así como la información del fabricante de los dispositivos de laboratorio.

El módulo inyector A 304 está preparado para tratar tubos de centrifugado, viales, tubos de ensayo para para colectores de fracción o tubos del muestreador automático.

A fin de contar con una presión de lavado suficiente, únicamente se podrá colocar un módulo por cada cesto superior e inferior. El módulo sólo se puede instalar en la posición derecha. El resto de conexiones para módulos se pueden utilizar para otros módulos.

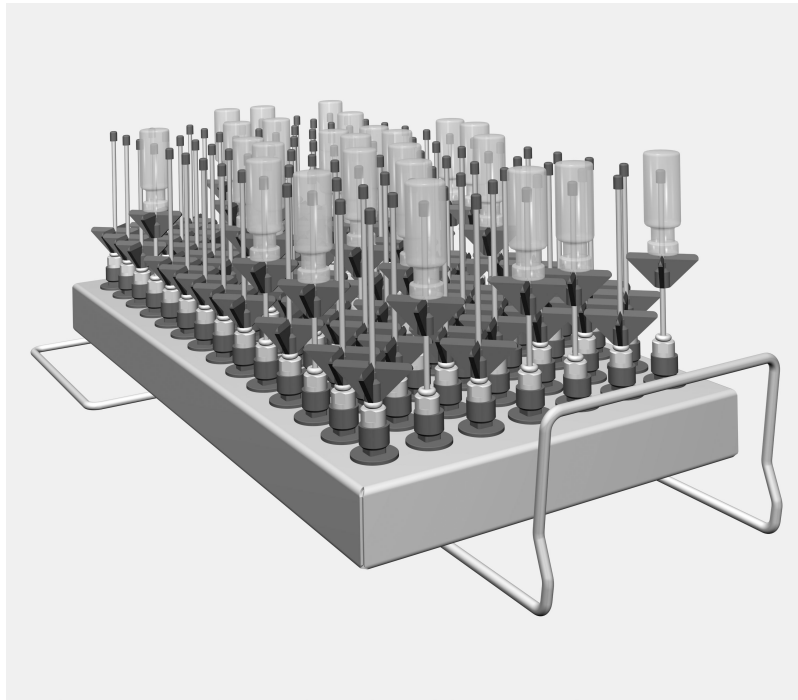
El módulo se puede instalar en los siguientes cestos:

- Cesto superior A 100
- Cesto inferior A 150

Más adelante en estas instrucciones de manejo este producto se denominará "termodesinfectoras". Los cristales y utensilios de laboratorio retratables se denominarán de forma general como "utensilios" cuando estos no se definan de forma más precisa.

### **Preguntas y problemas técnicos**

En caso de consultas o problemas técnicos, póngase en contacto con Miele. Encontrará los datos de contacto en la parte posterior de las instrucciones de manejo de su termodesinfectora o en [www.miele-professional.com](http://www.miele-professional.com).



- Módulo inyector A 304, altura 130 mm, anchura 222 mm, profundidad 471 mm.

### **Incluidos en el volumen de suministro**

- 98 x ID 90, difusor inyector con boquilla de plástico, longitud 90 mm, Ø 2,5 mm

### **Eliminación del embalaje de transporte**

El embalaje protege al aparato de daños durante el transporte. Los materiales del embalaje se han seleccionado siguiendo criterios ecológicos y en función de su posterior tratamiento en plantas de reciclaje.

La devolución del embalaje al ciclo de reciclado contribuye al ahorro de materias primas y reduce la generación de residuos. Por tanto, dichos materiales no deberán tirarse a la basura, sino entregarse en un punto de recogida específica.

## es - Advertencias e indicaciones de seguridad

Lea atentamente las presentes Instrucciones de manejo antes de utilizar este módulo. De este modo se protegerá Vd. y evitará daños en el mismo.

Guarde cuidadosamente estas instrucciones de manejo.

⚠ Es imprescindible que lea también las instrucciones de manejo de la termodesinfectora, especialmente las Advertencias e indicaciones de seguridad que se recogen en las mismas.

- ▶ El uso del módulo está limitado exclusivamente a los ámbitos de aplicación indicados en las instrucciones de manejo. Los componentes, como p. ej. toberas, sólo se podrán sustituir por repuestos originales de Miele. Cualquier otro tipo de utilización, modificaciones o cambios no están permitidos y pueden resultar peligrosos. Miele no se hace responsable de los daños ocasionados por el uso indebido o por el manejo incorrecto del módulo.
- ▶ Controle a diario todos los carros, cestos, módulos y complementos según las indicaciones del capítulo "Medidas de Mantenimiento" de las instrucciones de manejo de su termodesinfectora.
- ▶ Trate únicamente utensilios que hayan sido declarados por el fabricante correspondiente como reutilizables a máquina y respete sus indicaciones específicas de tratamiento.
- ▶ La rotura del cristal al cargar o descargar puede causar lesiones peligrosas. Los utensilios con cristales rotos no se pueden tratar en la termodesinfectora.
- ▶ Coloque siempre únicamente módulos vacíos sin utensilios en los cestos. Compruebe antes de cada carga que la retención está correctamente.  
Los módulos deberán estar completamente vacíos antes de sacarlos. Si se introducen o se sacan módulos cargados los utensilios podrían resultar dañados y, en el caso de rotura de cristal, provocar lesiones.
- ▶ El resultado de esterilización deberá someterse, si procede, a un examen especial, no sólo visual.

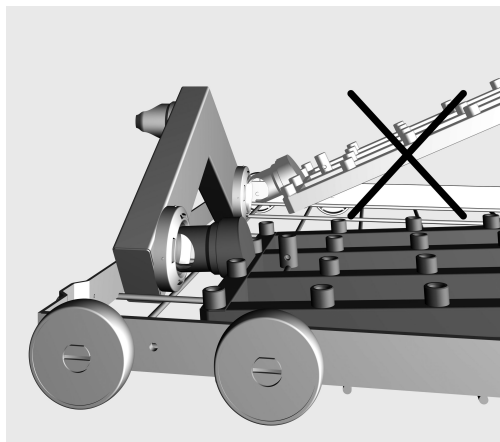
Miele no se hace responsable de los daños que se hayan originado por la no observancia de las advertencias y avisos concernientes a la seguridad.

### Módulo inyector

⚠ Coloque siempre únicamente módulos vacíos sin utensilios en los cestos. Compruebe antes de cada carga que la retención está correctamente.  
Los módulos deberán estar completamente vacíos antes de sacarlos.  
Si se introducen o se sacan módulos cargados, los utensilios podrían resultar dañados y, en el caso de rotura de cristal, provocar lesiones.

#### Introducción del módulo inyector

El módulo inyector sólo se puede instalar en el cesto superior A 100 o en el cesto inferior A 150. Las toberas deberán mirar hacia arriba al colocarlo.



- Conecte el módulo inyector con las boquillas de conexión formando un ángulo pequeño con el acoplamiento del agua.
- Encaje a continuación el módulo presionándolo hacia abajo en los refuerzos del cesto.

#### Extracción del módulo inyector

No extraer el cesto situado en el módulo inyector de la termodesinfectora.  
El módulo podría soltarse o podría resultar dañado el acoplamiento para el agua.

- Suelte el módulo del enclavamiento y extráigalo del acoplamiento para el agua formando un ángulo pequeño. Al hacerlo, seleccione un ángulo que no quede demasiado inclinado, ya que el acoplamiento y las boquillas de conexión podrían resultar dañadas debido al efecto palanca.



### **Compruebe en la carga y antes del inicio del programa:**

- ¿Los dispositivos de lavado, como p. ej., manguitos de lavado y toberas, están bien enroscados?

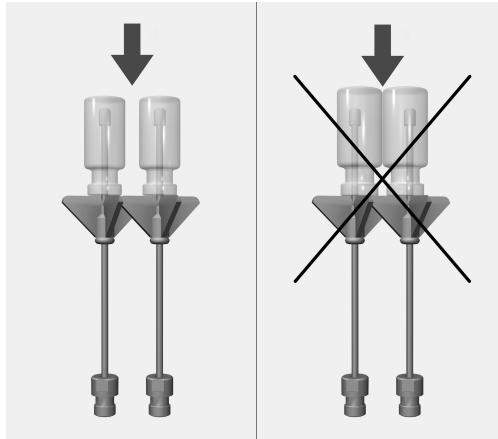
⚠ Para que en todos los dispositivos de lavado haya una presión de lavado estándar suficiente, todos los juegos de atornillado deben estar provistos de toberas, adaptadores, manguitos de lavado o tornillos ciegos.

No debe utilizarse ningún dispositivo de lavado dañado, como toberas, adaptadores o manguitos de lavado.

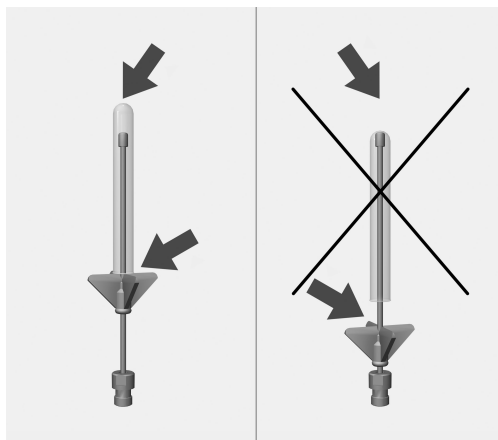
Los alojamientos que no estén ocupados con instrumental no deben sustituirse por tornillos ciegos.

- ¿Están los módulos introducidos bien acoplados al suministro de agua de los cestos?

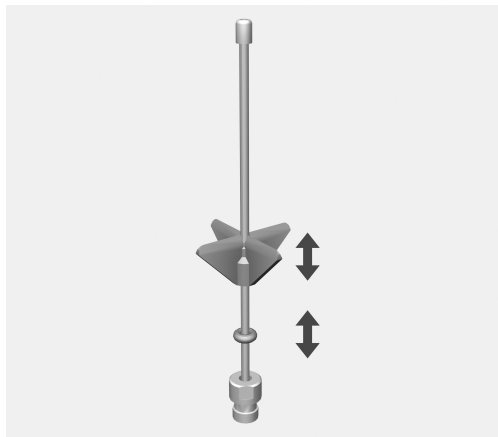
### Disposición de la vajilla



Los utensilios de vidrio individuales no deben tocarse.



Desplazar la boquilla de plástico hacia arriba, en el caso de que la punta de la tobera toque el suelo del utensilio de vidrio.



- Para ello, desplazar la boquilla de plástico hasta la altura deseada. Si fuera necesario, utilizar unos alicates de punta plana a modo de ayuda.
- Desplazar la junta tórica hasta la boquilla de plástico a fin de asegurar su posición.

<b>Ohjeita käyttöohjeen lukemiseen</b> .....	36
<b>Määräystenmukainen käyttö</b> .....	37
Kysymykset ja tekniset ongelmat .....	37
<b>Vakiovarusteet</b> .....	38
Kuljetuspakkauksen uusiokäyttö .....	38
<b>Tärkeitä turvallisuusohjeita</b> .....	39
<b>Käyttökäyttötekniikkaa</b> .....	40
Suorasuihkumoduulit.....	40
Suorasuihkumoduulin asettaminen paikalleen .....	40
Suorasuihkumoduulin irrotus.....	40
Tarkista vaunua täyttäessäsi/ennen ohjelman käynnistämistä: .....	41
Välineiden asetteluohjeita .....	42

### Varoituksia

⚠ Näin merkityt varoitukset sisältävät turvallisuuteen liittyviä ohjeita. Ne varoittavat mahdollisista henkilö- tai esinevahingoista. Lue nämä varoitukset huolellisesti ja noudata varoituksessa annettuja toimintaohjeita ja kehotuksia.

### Muita ohjeita

Ohjeet sisältävät tietoja, jotka on syytä ottaa erityisesti huomioon.

### Lisätiedot ja huomautukset

Lisätiedot ja huomautukset on merkitty tekstiin mustalla, ohuella kehysellä.

### Toimintavaiheet

Toimintavaiheet on merkitty tekstiin pienellä mustalla laatikolla/luettelamerkillä.

#### Esimerkki:

■ Valitse haluamasi vaihtoehto nuolipainikkeilla ja tallenna valintasi painamalla *OK*.

### Näyttö

Tiedot, jotka liittyvät desinfektorin näyttöruudussa näkyviin teksteihin, on esitetty näyttöruudun kirjasintyyliä jäljittelevällä kirjoituksella.

#### Esimerkki:

Valikko Asetukset | .

Tämän moduulin avulla voit käsitellä koneellisen puhdistuksen ja desinfiointin kestäviä laboratoriotavaroita Mielen desinfektoreissa. Noudata tällöin sekä desinfektorin käyttöohjetta että käsiteltävien laboratoriotavaroiden valmistajien antamia ohjeita.

Suorasuihkumoduuli A 304 on varustettu sentrifugiputkien, vialien, fraktiokerääjien, koeputkien ja Autosampler-putkien puhdistusta varten.

Jotta vedenpaine pysyisi riittävänä, ylä- ja alakoriin saa asettaa vain yhden moduulin per kori. Moduulin voi asettaa vain korin oikeaan reunaan. Muihin moduuliliitäntöihin voi liittää toisenlaisen moduulin.

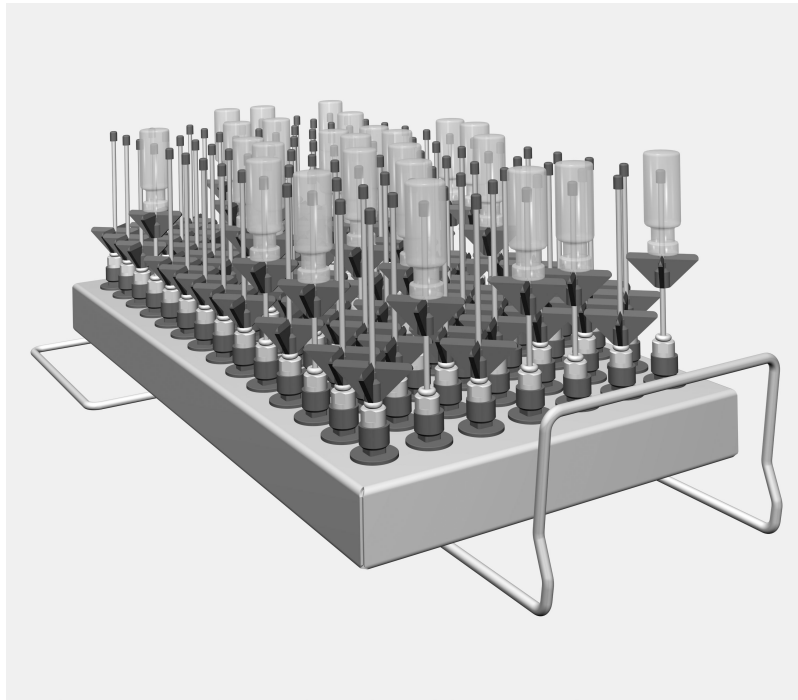
Moduulia voidaan käyttää seuraavissa koreissa:

- Yläkori A 100
- Alakori A 150

Tässä käyttöohjeessa puhdistus- ja desinfiointiautomaateista käytetään nimitystä "desinfektori". Laboratoriolaseista ja välineistä yleisnimitystä "välineet", mikäli kulloinkin tarkoitettua tuotetta tai välinettä ei määritellä tarkemmin.

### **Kysymykset ja tekniset ongelmat**

Jos sinulla on kysyttävää tai teknisiä ongelmia, ota yhteyttä Mielen edustajaan. Yhteystiedot löydät desinfektorin käyttöohjeen takakanasta tai osoitteesta [www.miele-professional.com](http://www.miele-professional.com).



- Suorasuihkumoduuli A 304, korkeus 130 mm, leveys 222 mm, syvyys 471 mm.

### **Toimituksen sisältö**


- 98 suorasuihkusuutinta ID 90, joissa muovituki, pituus 90 mm, Ø 2,5 mm

### **Kuljetuspakkauksen uusiokäyttö**

Pakkaus suojaa tuotetta vaurioilta kuljetuksen aikana. Pakkaukset on valmistettu luonnossa hajoavista ja uusiokäyttöön soveltuvista materiaaleista.

Kun palautat pakkausmateriaalit kiertoon, säästät raaka-aineita ja vähennät syntyvien jätteen määrää. Miele-kauppiasi huolehtii yleensä kuljetuspakkauksen talteenotosta. Voit myös itse palauttaa materiaalit kierrätykseen.

Lue tämä käyttöohje huolellisesti ennen kuin alat käyttää moduulia. Perehtymällä käyttöohjeeseen vältät mahdolliset vahingot ja moduulin rikkoutumisen.  
Säilytä tämä käyttöohje huolellisesti.

 Lue ehdottomasti myös desinfektorin käyttöohje – erityisesti kohta "Tärkeitä turvallisuusohjeita".

- ▶ Tätä moduulia saa käyttää ainoastaan käyttöohjeessa mainittuun käyttötarkoitukseen. Moduulin osia, kuten suuttimia, saa vaihtaa vain samanlaisiin alkuperäisiin Miele-varaosiin. Kaikenlainen muu käyttö ja moduulin muuntaminen toiseen käyttötarkoitukseen on ehdottomasti kielletty mahdollisten vaaratilanteiden välttämiseksi. Miele ei vastaa vahingoista, jotka johtuvat moduulin asiattomasta tai käyttöohjeiden vastaisesta käytöstä.
- ▶ Tarkista päivittäin kaikkien vaunujen, korien, moduulien ja telien kunto desinfektorin käyttöohjeen kappaleessa "Huoltotoimet" annettujen ohjeiden mukaan.
- ▶ Käsittele desinfektorissa ainoastaan sellaisia välineitä, jotka valmistajan mukaan kestävät koneellisen käsittelyn, ja noudata kunkin välineen omia puhdistus- ja desinfiointiohjeita.
- ▶ Rikkoutuneet lasit voivat aiheuttaa vakavan loukkaantumisvaaran konetta täyttäessäsi ja tyhjentäessäsi. Älä koskaan laita koneeseen rikkoutunutta lasitavaraa.
- ▶ Aseta koreihin vain tyhjiä moduuleja. Varmista aina ennen moduulin täyttämistä, että se on kiinnitetty kunnolla. Tyhjennä moduulit kokonaan ennen kuin otat ne pois korista. Jos asetat moduulin koriin tai otat sen sieltä pois täytettynä, korissa olevat tavarat voivat mennä rikki, ja esim. lasin rikkoutuessa sirpaleet voivat aiheuttaa vammoja.
- ▶ Tarkasta välineiden puhdistustulos käyttökohteen edellyttämällä tavalla, pelkkä silmämääräinen tarkastus ei välttämättä riitä.

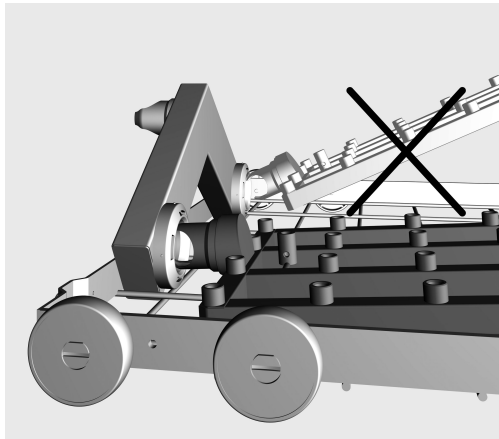
Miele ei ole vastuussa sellaisista esine- ja henkilövahingoista, jotka aiheutuvat siitä, että tätä konetta käytetään käyttöohjeiden tai turvallisuusohjeiden vastaisesti tai muulla tavoin huolimattomasti.

### Suorasuihkumoduulit

⚠ Aseta koreihin vain tyhjiä moduuleja. Varmista aina ennen moduulin täyttöä, että se on kiinnitetty kunnolla. Tyhjennä moduulit kokonaan ennen kuin otat ne pois korista. Jos asetat moduulin koriin tai otat sen sieltä pois täytettynä, korissa olevat tavarat voivat mennä rikki, ja esim. lasin rikkoutuessa sirpaleet voivat aiheuttaa vammoja.

#### Suorasuihkumoduulin asettaminen paikalleen

Aseta suorasuihkumoduuli ainoastaan yläkoriin A 100 tai alakoriin A 150. Suutinten tulee osoittaa ylöspäin.



- Työnnä suorasuihkumoduulin liitântäkaulus vesiliitântään suorassa kulmassa.
- Napsauta moduuli lopuksi paikalleen painamalla sitä korin ristikoita vasten.

#### Suorasuihkumoduulin irrotus

Älä vedä koria ulos desinfektorista tarttumalla suorasuihkumoduuliin.

Moduuli voi irrota tai sen vesiliitântä vahingoittua.

- Napsauta moduuli irti ja vedä se suorassa kulmassa pois vesiliitântästä. Älä nosta moduulia liian jyrkässä kulmassa, se voi vahingoittaa vesiliitântää ja liitântäkaulusta.



### **Tarkista vaunua täyttäessäsi/ennen ohjelman käynnistämistä:**

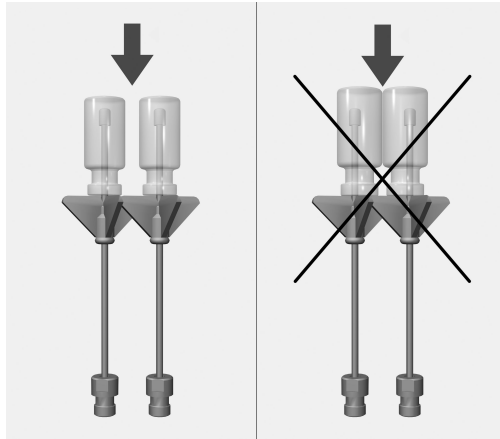
- Ovatko kaikki huuhteluhylsyt ja suuttimet kunnolla kiinni paikoillaan?

⚠ Jotta kaikkien suihkupidikkeiden pesuveden paine olisi riittävä ja standardien mukainen, jokainen ruuvikiinnitys on varustettava joko suuttimella, sovittimella, huuhteluhylsyllä tai sulkuruuvilla. Vahingoittuneita suuttimia, sovittimia tai silikoniletkuja ei saa missään tapauksessa käyttää.

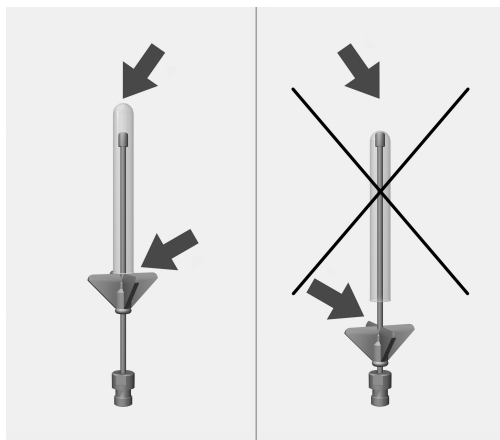
Tyhjien suihkupidikkeiden tilalle ei tarvitse vaihtaa sulkuruuveja.

- Ovatko moduulit kunnolla kiinni korien vesiliitännöissä?

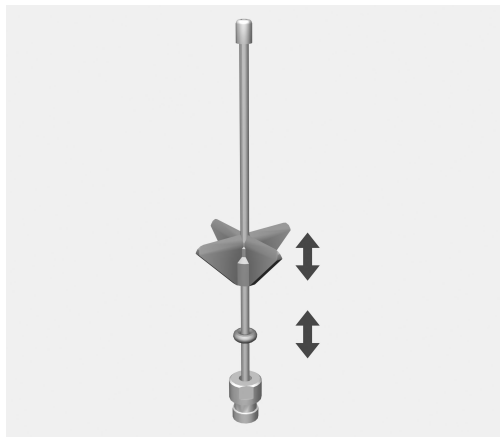
## Välineiden asetteluohjeita



Yksittäiset lasit eivät saa koskea toisiinsa.




Jos suuttimen kärki ottaa kiinni lasin pohjaan, työnnä muovitukia ylöspäin.



- Siirrä muovituet sopivalle korkeudelle. Käytä tarvittaessa apuna kärkipihtejä.
- Työnnä O-rengas kiinni muovitukeen, jotta muovituki pysyy paikallaan.

<b>Remarques concernant le mode d'emploi</b> .....	44
<b>Utilisation conforme</b> .....	45
Questions et problèmes techniques .....	45
<b>Accessoires fournis</b> .....	46
Nos emballages .....	46
<b>Consignes de sécurité et mises en garde</b> .....	47
<b>Technique d'utilisation</b> .....	48
Modules à injection .....	48
Introduire le module à injection .....	48
Retirer le module à injection .....	48
Contrôles à effectuer avant chaque chargement / début de programme .....	49
Disposer la charge .....	50

### Avertissements

 Les remarques accompagnées de ce symbole contiennent des informations relatives à la sécurité : elles avertissent qu'il y a risque de dommages corporels ou matériels.

Lisez attentivement ces avertissements et respectez les consignes de manipulation qu'ils contiennent.

### Remarques

Les instructions contiennent des informations à respecter impérativement.

### Informations supplémentaires et remarques

Les informations supplémentaires et les remarques sont signalées par un simple cadre.

### Étapes

Un carré noir précède chaque étape de manipulation.

#### Exemple :

■ Choisissez une option à l'aide des flèches puis sauvegardez ce réglage en appuyant sur la touche *OK*.

### Ecran

Les données transmises à l'écran sont affichées dans une police spéciale, semblable à celle de l'écran.

#### Exemple :

Menu Réglages .

A l'aide de ce module, il est possible de traiter des instruments adaptés à un traitement en machine dans un laveur-désinfecteur Miele pour instruments. Il faut pour ce faire respecter le mode d'emploi du laveur-désinfecteur pour instruments ainsi que les informations du fabricant des instruments.

Le module à injection A 304 est conçu pour le traitement de tubes de centrifugation, tubes à essai, ou éprouvettes.

Pour que la pression nécessaire au lavage soit suffisante, seul un module par panier supérieur et inférieur doit être utilisé. Le module peut être respectivement introduit du côté droit. Les autres connexions au modules peuvent être utilisés pour d'autres modules.

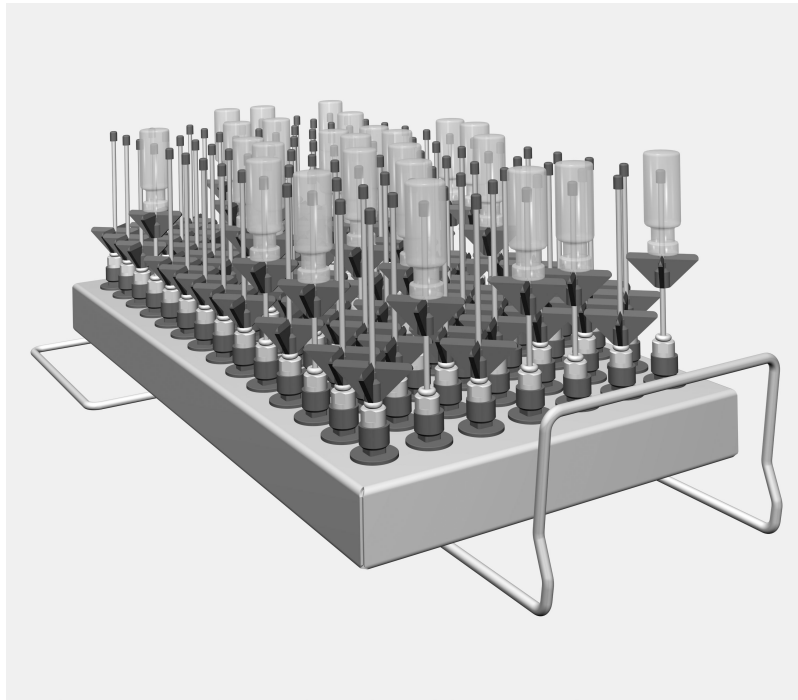
Le module peut être utilisé dans les paniers suivants :

- Panier supérieur A 100
- Panier inférieur A 150

Dans ce mode d'emploi, le laveur-désinfecteur sera désigné comme laveur-désinfecteur. Le terme général "instruments à laver" servira à désigner les instruments et verreries de laboratoire réutilisables dont la nature précise n'est pas spécifiée.

### **Questions et problèmes techniques**

Miele reste à votre disposition pour répondre à vos questions ou vous aider en cas de problème technique. Vous trouverez nos coordonnées à la fin du mode d'emploi du laveur-désinfecteur ou sous [www.miele-professional.com](http://www.miele-professional.com).



- Module à injection A 304, hauteur 130 mm, largeur 222 mm, profondeur 471 mm.

### **Sont fournis les éléments suivants :**

- 98 x ID 90, gicleur à injection avec raccord en plastique, longueur 90 mm, Ø 2,5 mm


### **Nos emballages**

Nos emballages protègent votre appareil des dommages pouvant survenir pendant le transport. Nous les sélectionnons en fonction de critères écologiques permettant d'en faciliter le recyclage.

En participant au recyclage de vos emballages, vous contribuez à économiser les matières premières et à réduire le volume des déchets. Votre revendeur reprend vos emballages.

## fr - Consignes de sécurité et mises en garde

Lisez attentivement ce mode d'emploi avant d'utiliser ce module. Vous vous protégez et évitez de détériorer votre appareil. Conservez soigneusement ce mode d'emploi.

 Respectez aussi scrupuleusement les instructions du mode d'emploi du laveur-désinfecteur, en particulier les consignes de sécurité et mises en garde.

- ▶ Le module ne doit être utilisé que dans le cadre prévu au mode d'emploi. Les éléments qui le composent, tels que les buses, ne doivent être remplacés que par des pièces d'origine Miele. Toute modification ou autre utilisation du module est à proscrire et peut être source de danger pour l'utilisateur. Miele décline toute responsabilité en cas de dommages survenus suite à un défaut d'utilisation ou à une utilisation non conforme.
- ▶ Contrôlez quotidiennement l'état des chariots, paniers, modules et compléments conformément aux consignes du chapitre sur la maintenance du laveur-désinfecteur.
- ▶ Traitez uniquement dans le laveur-désinfecteur les instruments réutilisables qui ont été déclarés comme pouvant être traités en machine par le fabricant et suivez les conseils spécifiques d'utilisation de ce dernier.
- ▶ Les bris de glace peuvent entraîner des blessures graves lors du chargement / déchargement. Une charge avec bris de glace ne peut pas être traitée au laveur-désinfecteur.
- ▶ Introduisez uniquement des modules vides sans instruments dans les paniers. Vérifiez avant tout chargement que le dispositif de blocage est correct. Les modules doivent être complètement vidés avant tout retrait. Lors de l'introduction ou du retrait de modules remplis, les instruments à laver peuvent être endommagés, et entraîner par ex. des blessures en cas de bris de verre.
- ▶ Le résultat de traitement doit être vérifié par un contrôle plus poussé qu'un contrôle visuel.

Miele ne saurait être tenu pour responsable des dommages qui résulteraient du non-respect des consignes de sécurité et mises en garde.

### Modules à injection

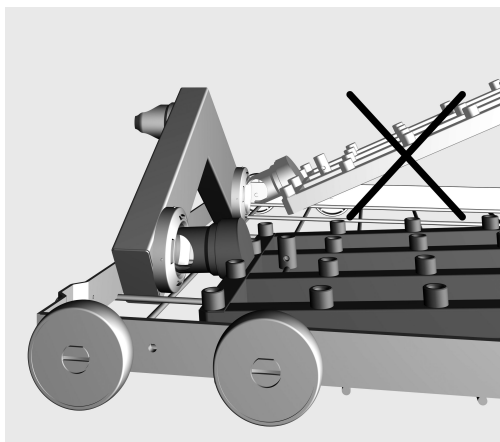
⚠ Introduisez uniquement des modules vides sans instruments dans les paniers. Vérifiez avant tout chargement que le dispositif de blocage est correct.

Les modules doivent être complètement vidés avant tout retrait.

Lors d'introduction ou de retrait de modules remplis, les instruments à laver peuvent être endommagés et peuvent entraîner des blessures en cas de bris de verre, par ex.

#### Introduire le module à injection

Introduisez le module à injection uniquement dans le panier supérieur A 100 ou le panier inférieur A 150. Les gicleurs doivent être dirigés vers le haut.



- Introduisez le module à injection avec le raccord à un angle plat dans le raccordement à l'eau.
- Enclenchez pour terminer, le module en poussant vers le bas dans les entretoises du panier.

#### Retirer le module à injection

Ne retirez pas du laveur-désinfecteur le panier sur le module à injection.

Le module n'a pas pu être détaché ou le raccordement à l'eau a pu être endommagé.

- Détachez le module du dispositif d'encliquetage et retirez du raccordement à l'eau à un angle plat. Pour ce faire, ne choisissez pas un angle trop raide, car en raison de l'effet de levier, le raccordement et le raccord peuvent être endommagés.



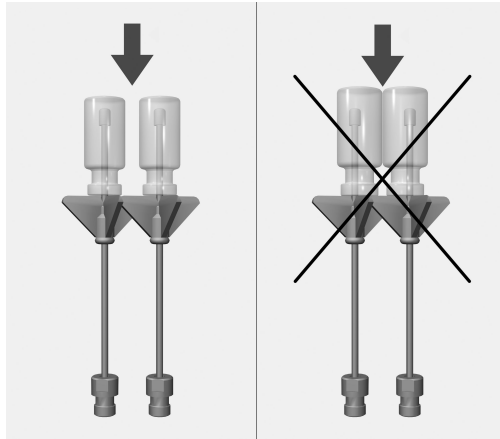
### **Contrôles à effectuer avant chaque chargement / début de programme**

- Les dispositifs de nettoyage tels que les douilles ou les gicleurs sont-ils correctement vissés ?

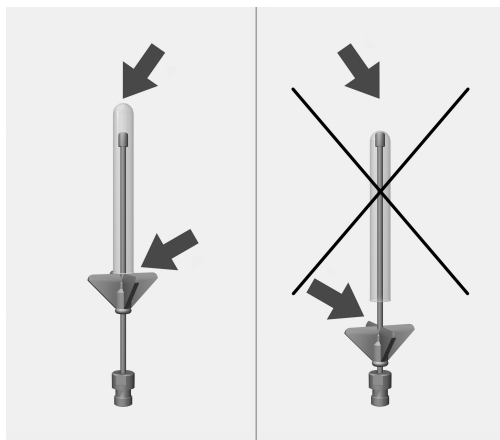
⚠ Pour obtenir une pression de lavage de base suffisante, tous les raccords vissés doivent être équipés de gicleurs, adaptateurs, douilles de lavage ou vis borgnes. Ne raccordez jamais de tels dispositifs s'ils sont défectueux.  
Les dispositifs de lavage non occupés ne doivent pas être fermés avec des vis borgnes.

- Les modules utilisés sont-ils correctement couplés à l'arrivée d'eau ?

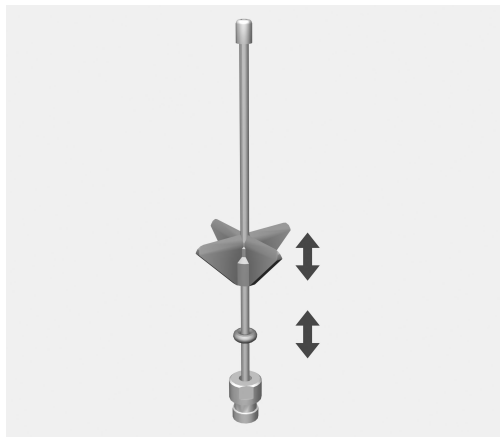
### Disposer la charge



Les verres ne doivent pas se toucher.




Si la pointe du gicleur touche le fond du verre, remontez le raccord en plastique.



- Par conséquent, déplacez le raccord en plastique jusqu'à la hauteur souhaitée. Aidez-vous si nécessaire d'une pince à bec fin.
- Glissez le joint torique jusque sous le support en plastique afin de sécuriser sa position.

<b>Napomene uz upute</b> .....	52
<b>Namjenska uporaba</b> .....	53
Pitanja i tehnički problemi.....	53
<b>Sadržaj isporuke</b> .....	54
Zbrinjavanje transportne ambalaže .....	54
<b>Sigurnosne napomene i upozorenja</b> .....	55
<b>Tehnika primjene</b> .....	56
Injektorski moduli.....	56
Postavljanje injektorskih modula .....	56
Vađenje injektorskog modula .....	56
Kod punjenja i prije svakog početka programa provjerite: .....	57
Razvrstavanje posuda .....	58

### Upozorenja

 Napomene istaknute na takav način sadrže informacije vezane za sigurnost. Upozoravaju na moguće ozljede ili štetu. Pažljivo pročitajte upozorenja i poštujujte navedene načine ponašanja i postupanja.

### Napomene

Napomene sadrže informacije, koje svakako trebate poštivati.

### Dodatne informacije i napomene

Dodatne informacije i napomene označene su jednostavnim okvirom.

### Radni koraci

Svakom radnom koraku prethodi crna oznaka u obliku kvadrata.

#### Primjer:

■ Opciju odaberite pomoću tipke sa strelicom te postavku pohranite s *OK*.

### Zaslon

Na zaslonu prikazani izrazi istaknuti su posebnom vrstom odnosno oblikom slova.

#### Primjer:

Izbornik Postavke .

Uz pomoć ovog modula može se strojno obraditi laboratorijski pribor za višestruko korištenje s Miele uređajem za pranje laboratorijskog pribora. Prije korištenja modula potrebno je proučiti upute za uporabu uređaja za pranje, kao i informacije proizvođača laboratorijskog pribora.

Injektorski modul A 304 pripremljen je za obradu epruveta za centrifugiranje, viala, epruveta i epruveta za sakupljanje uzoraka.

Zbog dovoljnog tlaka pranja smije se postavljati samo po jedan modul u gornju i donju košaru. Modul se postavlja na desnoj strani. Ostali se priključci za module mogu upotrijebiti za druge module.

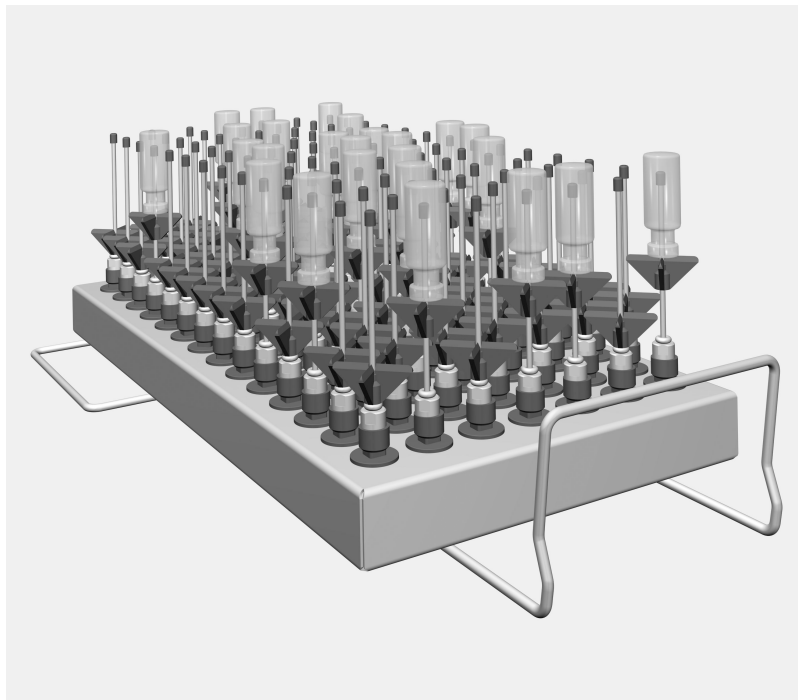
Modul se postavlja u sljedeće košare:

- Gornja košara A 100
- Donja košara A 150

U nastavku ovih uputa za uporabu se uređaj za pranje i dezinfekciju označava kao uređaj za pranje. Višekratno laboratorijsko staklo i laboratorijski pribor u ovim se uputama označavaju kao materijali, ukoliko nisu pobliže definirani.

### **Pitanja i tehnički problemi**

U slučaju pitanja ili tehničkih problema molimo javite se u Miele. Podatke za kontakt možete pronaći na stražnjoj stranici uputa za uporabu Vašeg uređaja za pranje i dezinfekciju ili na [www.miele-professional.com](http://www.miele-professional.com).



- Injektorski modul A 304, visine 130 mm, širine 222 mm, dubine 471 mm.

### **Uz ovaj modul priloženo je sljedeće:**


- 98 x ID 90, injektorska sapnica s plastičnim nosačem, dužina 90 mm, Ø 2,5 mm

### **Zbrinjavanje transportne ambalaže**

Ambalaža štiti od oštećenja tijekom transporta. Ambalažni materijal odabran je imajući u vidu utjecaj na okoliš i mogućnost zbrinjavanja te se zato može reciklirati.

Recikliranjem ambalažnog materijala štede se sirovine i smanjuje nakupljanje otpada.

Pažljivo pročitajte upute za uporabu prije korištenja ovog modula. Na taj način štitite sebe i izbjegavate štetu na modulu. Pažljivo čuvajte ove upute za uporabu.

 Pridržavajte se obvezno uputa za uporabu uređaja za pranje i dezinfekciju, posebno sigurnosnih napomena i upozorenja koji se nalaze u njima.

- ▶ Uporaba modula dozvoljena je isključivo u svrhu koja je navedena u ovim uputama. Komponente, kao što su primjerice sapnice, zamjenjuju se samo Miele priborom ili originalnim zamjenskim dijelovima. Svaki drugi način uporabe, pregradnja i promjene nisu dozvoljeni te mogu biti opasni. Miele ne preuzima odgovornost za oštećenja nastala nepropisnom uporabom ili pogrešnim rukovanjem.
- ▶ Svakodnevno kontrolirajte sva kolica, košare, module i umetke prema naputcima danim u poglavlju "Održavanje" u Uputama za uporabu Vašeg uređaja za pranje.
- ▶ Obradujte isključivo materijal kojeg je dotični proizvođač označio kao materijal koji se može obrađivati u uređaju i pridržavajte se specifičnih napomena za obradu.
- ▶ Lom stakla može dovesti do opasnih ozljeda kod punjenja i pražnjenja.
- ▶ Stavite uvijek prazne module bez posuđa u košare. Provjerite prije svakog punjenja točnu aretaciju. Moduli moraju prije uzimanja biti potpuno prazni. Kod umetanja ili vađenja modula s materijalom može doći do oštećenja posuđa, odnosno u slučaju puknuća stakla može doći do ozljeda.
- ▶ Učinak pranja po potrebi treba podvrgnuti posebnoj, a ne samo vizualnoj provjeri.

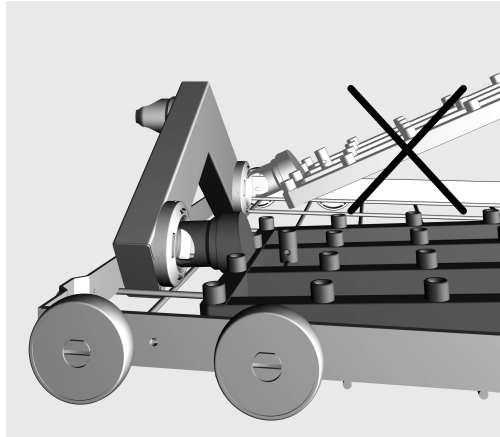
Miele ne preuzima odgovornost za štete uzrokovane nepoštivanjem sigurnosnih napomena i upozorenja.

### Injektorski moduli

⚠ U košare stavljajte samo prazne module bez materijala za obradu. Prije svakog punjenja provjerite korektno spajanje. Prije vađenja module treba potpuno isprazniti. Ako umećete ili vadite pune module materijal se može oštetiti te primjerice u slučaju loma stakla može doći do ozljeda.

#### Postavljanje injektorskih modula

Injektorski modul stavljajte samo u gornju A 100 ili donju košaru A 150. Sapnice pri tome moraju biti okrenute prema gore.



- Postavite inektorski modul s priključnim nastavkom pod plitkim kutem u spregu za vodu.
- Zatim pričvrstite modul pritiskom u dijagonalne linije košare.

#### Vađenje injektorskog modula

Košaru ne smijete izvući iz automata za čišćenje potezanjem injektorskog modula. Modul bi se mogao otkaçiti ili bi moglo doći do oštećenja vodenog priključka.

- Oslobodite modul iz prihvata te izvucite pod blagim kutom iz vodenog priključka. Pripazite da kut izvlačenja ne bude preoštar budući da uslijed povlačenja može doći do oštećenja na priključcima i priključnim nastavcima.



### **Kod punjenja i prije svakog početka programa provjerite:**

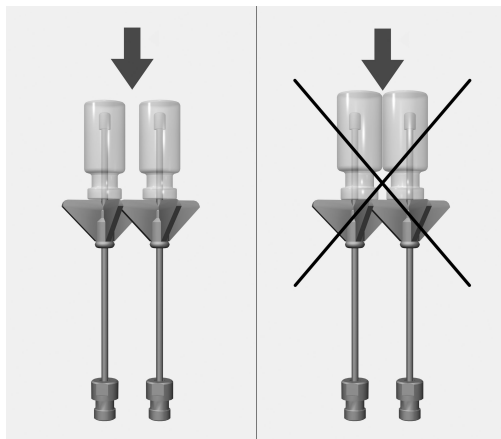
- Jesu li pripremljene naprave, kao što su primjerice tuljci za pranje i sapnice čvrsto zavrnuti?

⚠ Kako bi sve pripremljene naprave predavale zadovoljavajući standardizirani tlak pranja, moraju svi vijčani nastavci biti opremljeni sapnicama, adapterima, tuljcima za pranje ili slijepim vijcima. Oštećene pripremljene naprave kao što su sapnice, adapteri ili tuljci za pranje ne smiju se koristiti.

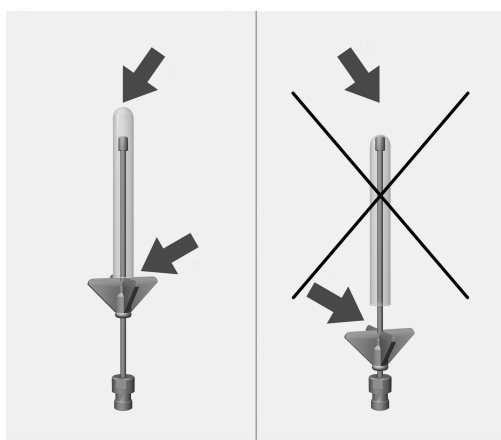
Pripremljene naprave koje nisu zaposjednute materijalom ne smiju se nadomjestiti slijepim vijcima.

- Jesu li umetnuti moduli pravilno priključeni na dovod vode?

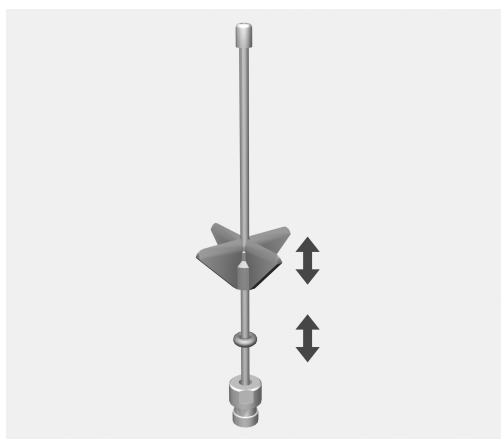
### Razvrstavanje posuđa



Pojedina se stakla ne smiju dodirivati.




Ukoliko vrh sapnice naliježe na staklenu podlogu, pomaknite plastični oslonac prema gore.



- Plastični oslonac pomaknite do željene visine. Prema potrebi koristite kliješta za prihvata.
- O-prsten pomaknite prema plastičnom osloncu, kako bi osigurali položaj.

<b>Alcune indicazioni sulle istruzioni d'uso .....</b>	<b>60</b>
<b>Uso previsto .....</b>	<b>61</b>
Domande e problemi tecnici.....	61
<b>Dotazione .....</b>	<b>62</b>
Smaltimento imballaggio .....	62
<b>Indicazioni per la sicurezza e avvertenze.....</b>	<b>63</b>
<b>Tecnica d'impiego.....</b>	<b>64</b>
Moduli a iniezione.....	64
Inserire il modulo a iniezione.....	64
Prelevare il modulo a iniezione.....	64
Prima della fase di carico/avvio del programma controllare sempre: .....	65
Disporre il carico.....	66

### Avvertimenti

 Gli avvertimenti (contrassegnati in questo modo) contengono informazioni rilevanti per la sicurezza. Mettono in guardia di fronte a eventuali danni fisici e materiali.

Leggere attentamente gli avvertimenti e osservare le operazioni e le regole di comportamento ivi riportate.

### Avvertenze

Le avvertenze contengono informazioni importanti e sono da leggere con particolare attenzione.

### Informazioni aggiuntive e annotazioni generali

Le informazioni aggiuntive e le annotazioni generali sono contraddistinte da un semplice riquadro.

### Operazioni

A ogni operazione è anteposto un quadrato nero.

#### Esempio:

■ Selezionare un'opzione con i tasti freccia e memorizzare l'impostazione con *OK*.

### Display

Le voci visualizzate a display sono rappresentate da caratteri particolari.

#### Esempio:

Menù Impostazioni .

Grazie a questo modulo è possibile trattare in modo automatico in una macchina speciale per il lavaggio Miele apparecchi da laboratorio riutilizzabili. Osservare le istruzioni d'uso della macchina speciale per il lavaggio e le informazioni del produttore sugli apparecchi da laboratorio.

Il modulo a iniezione A 304 è stato ideato per il trattamento di provette da centrifuga, fiale/ampolle, vetri reagenti per collettore di frazioni o provette per campionatore automatico.

Per garantire una pressione di lavaggio sufficiente, impiegare solo un modulo per il cesto superiore e uno per il cesto inferiore. Il modulo può essere inserito solo a destra. I restanti attacchi possono essere impiegati per altri moduli.

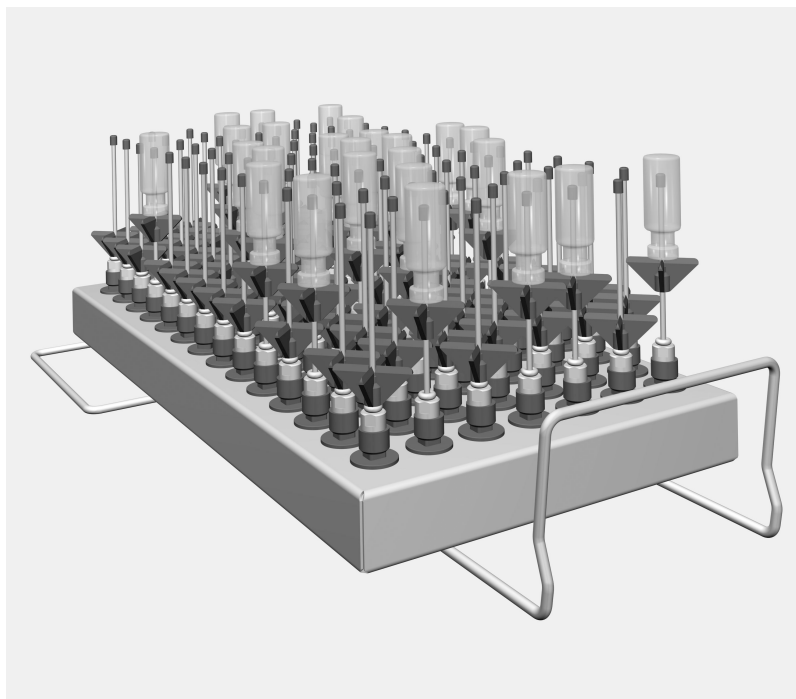
Il modulo può essere impiegato nei seguenti cesti:

- cesto superiore A 100
- cesto inferiore A 150

Nelle presenti istruzioni d'uso ci si riferisce all'apparecchiatura sempre con il termine "macchina speciale per il lavaggio". La vetreria e gli utensili di laboratorio riutilizzabili sono definiti genericamente con il concetto di "carico", se non meglio specificati.

### **Domande e problemi tecnici**

Per domande oppure problemi tecnici rivolgersi a Miele. I contatti sono riportati sul retro delle istruzioni d'uso fornite assieme alla macchina oppure sul sito [www.miele-professional.com](http://www.miele-professional.com).



- Modulo a iniezione A 304, altezza 130 mm, larghezza 222 mm, profondità 471 mm.

### **La dotazione comprende:**

- 98 x ID 90, ugelli a iniezione con supporto in plastica, lunghezza 90 mm, Ø 2,5 mm


### **Smaltimento imballaggio**

L'imballaggio ha lo scopo di proteggere la merce da eventuali danni che potrebbero verificarsi durante le operazioni di trasporto. I materiali utilizzati per l'imballaggio sono riciclabili, per cui selezionati secondo criteri di rispetto dell'ambiente e di facilità di smaltimento finalizzata alla reintegrazione nei cicli produttivi. Conservare l'imballaggio originale e le parti in polistirolo per poter trasportare l'apparecchio anche in un successivo momento. Inoltre è necessario conservare l'imballaggio anche per l'eventuale spedizione al servizio di assistenza tecnica autorizzato Miele in caso di guasti e/o danni.

Riciclare i materiali permette da un lato di ridurre il volume degli scarti mentre dall'altro rende possibile un utilizzo più razionale delle risorse non rinnovabili.

Leggere con attenzione le istruzioni d'uso prima di utilizzare questo modulo per evitare di danneggiarlo e di mettere a rischio la propria sicurezza.

Conservare con cura queste istruzioni per poterle eventualmente passare a un futuro utente.

 Leggere assolutamente le istruzioni d'uso della macchina speciale per il lavaggio, in particolare le istruzioni di sicurezza e avvertenze.

► Il modulo può essere utilizzato esclusivamente per le applicazioni descritte nelle istruzioni d'uso. I componenti, come p.es. gli ugelli, possono essere sostituiti solo con accessori o pezzi di ricambio originali Miele. Qualsiasi altro tipo di impiego ed eventuali modifiche non sono consentiti e risultano pericolosi.

Miele declina ogni responsabilità per danni derivanti da un uso diverso da quello previsto e da errate manipolazioni dei comandi.

► Controllare ogni giorno tutti i carrelli, i cesti, i moduli e gli inserti in base alle indicazioni riportate al capitolo "Manutenzione" delle istruzioni d'uso della macchina speciale per il lavaggio.

► Trattare esclusivamente strumenti dichiarati esplicitamente riutilizzabili e idonei a un simile processo dal relativo produttore e attenersi alle indicazioni da questo fornite.

► La rottura di parti in vetro durante le operazioni di carico e scarico possono causare seri ferimenti. Non trattare in macchina carichi nei quali sono presenti oggetti in vetro rotti.

► Inserire sempre e solo moduli vuoti senza carico nei cesti. Verificare il corretto arresto prima di ogni carico.

Prima di estrarli, scaricare completamente i moduli.

Se si inseriscono o si prelevano moduli carichi, si danneggiano gli oggetti carichi e ad es. in caso di rottura di vetri questo comporterebbe il rischio di ferimenti.

► Il risultato di trattamento deve essere sottoposto a una verifica particolare, non solo visiva.

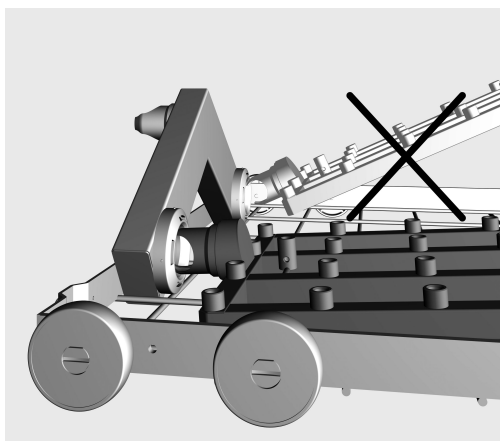
Miele non risponde per danni causati dal mancato rispetto delle presenti istruzioni per la sicurezza e avvertenze.

### Moduli a iniezione

⚠ Inserire sempre e solo moduli vuoti senza carico nei cesti. Verificare il corretto arresto prima di ogni carico.  
Prima di estrarli, scaricare completamente i moduli.  
Se si inseriscono o si prelevano moduli carichi, si danneggiano gli oggetti carichi e ad es. in caso di rottura di vetri questo comporterebbe il rischio di ferimenti.

#### Inserire il modulo a iniezione

Inserire il modulo a iniezione solo nel cesto superiore A 100 o nel cesto inferiore A 150. Gli ugelli devono essere rivolti verso l'alto.



- Agganciare il modulo a iniezione con il bocchettone di attacco in un'angolazione bassa nell'allacciamento idrico.
- Agganciare infine il modulo premendolo sulle asticelle del cesto.

#### Prelevare il modulo a iniezione

Non estrarre il cesto dalla macchina speciale per il lavaggio tirando il modulo a iniezione.  
Il modulo si potrebbe staccare oppure si potrebbe danneggiare l'accoppiamento idrico.

- Sbloccare il modulo ed estrarlo dall'accoppiamento idrico osservando un'angolazione piatta. Non scegliere un'angolazione troppo acuta, perché a causa dell'effetto leva si potrebbero danneggiare l'accoppiamento e il bocchettone.



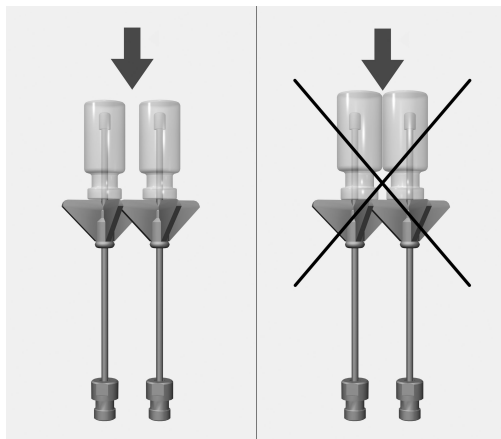
### **Prima della fase di carico/avvio del programma controllare sempre:**

- I dispositivi di lavaggio come p.es. boccole e ugelli sono avvitati correttamente?

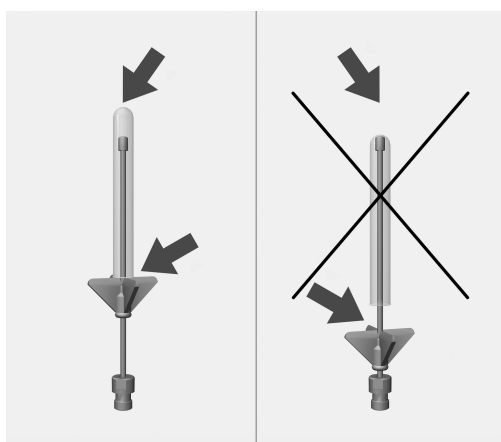
⚠ Per garantire a tutti i dispositivi di lavaggio una pressione di lavaggio sufficiente e standardizzata, dotare tutti gli innesti di ugelli, adattatori, boccole o viti cieche. Non utilizzare mai dispositivi di lavaggio come ugelli, adattatori o boccole di lavaggio danneggiati. Non è necessario sostituire i dispositivi di lavaggio senza carico con delle viti cieche.

- I moduli impiegati sono allacciati correttamente all'afflusso idrico dei cestì?

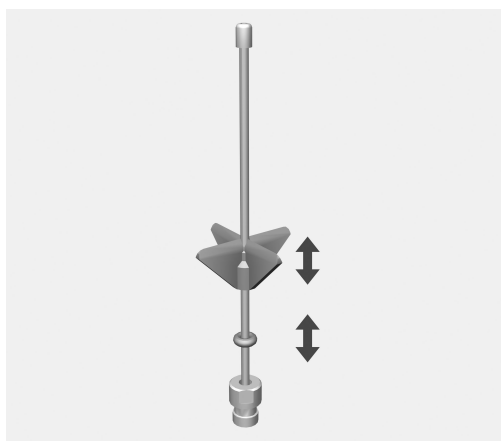
### Disporre il carico



I singoli vetri non devono toccarsi.



Se la punta dell'ugello tocca il fondo del vetro, spostare verso l'alto il supporto in plastica.



- Spostare il supporto in plastica fino a raggiungere l'altezza desiderata. All'occorrenza utilizzare una pinza appuntita.
- Spostare l'anello fino al supporto in plastica, per assicurarne la posizione.

<b>Inleiding</b> .....	68
<b>Verantwoord gebruik</b> .....	69
Vragen en technische problemen .....	69
<b>Bijgeleverd</b> .....	70
Het verpakkingsmateriaal .....	70
<b>Veiligheidsinstructies en waarschuwingen</b> .....	71
<b>Gebruik</b> .....	72
Injectormodule .....	72
Injectormodule plaatsen .....	72
Injectormodule verwijderen .....	72
Controleer bij het beladen en voor elke programmastart: .....	73
Spoelgoed inruimen .....	74

### Waarschuwingen

⚠ Aanwijzingen die op deze manier worden aangeduid, zijn veiligheidsrelevante aanwijzingen. U wordt gewaarschuwd voor mogelijk persoonlijk letsel en materiële schade.  
Lees dergelijke waarschuwingen goed en houdt u zich aan de betreffende instructies en gedragsregels.

### Opmerkingen

Opmerkingen worden op deze manier aangeduid en bevatten informatie waarmee u speciaal rekening moet houden.

### Aanvullende informatie en opmerkingen

Aanvullende informatie en opmerkingen herkent u aan een zwartomlijnd kader.

### Handelingen

Voor elke handeling staat een zwart blokje.

#### Voorbeeld:

- Kies met de pijltoetsen een optie en sla de instelling op met *OK*.

### Display

Informatie die op het display van het apparaat verschijnt, herkent u hier aan een speciaal lettertype dat lijkt op het lettertype van het display.

#### Voorbeeld:

Menu Instellingen | 

Met behulp van deze module kunnen voor hergebruik bedoelde laboratoriumapparaten machinaal in een Miele-reinigingsautomaat voor laboratoriumapparatuur worden behandeld. Houdt u zich daarbij ook aan de gebruiksaanwijzing van de reinigingsautomaat en de informatie van de fabrikant van de laboratoriumapparatuur.

De injectormodule A 304 is bedoeld voor het behandelen van centrifugebuisjes, vials, reageerbuisjes voor fractieverzamelaars of auto-sampler-buisjes.

Om voldoende spoeldruk te waarborgen, mag er slechts een module in het boven- en onderrek worden geplaatst. De module mag alleen aan de rechter zijde worden geplaatst. De overige moduleaansluitingen kunnen voor andere modules worden gebruikt.

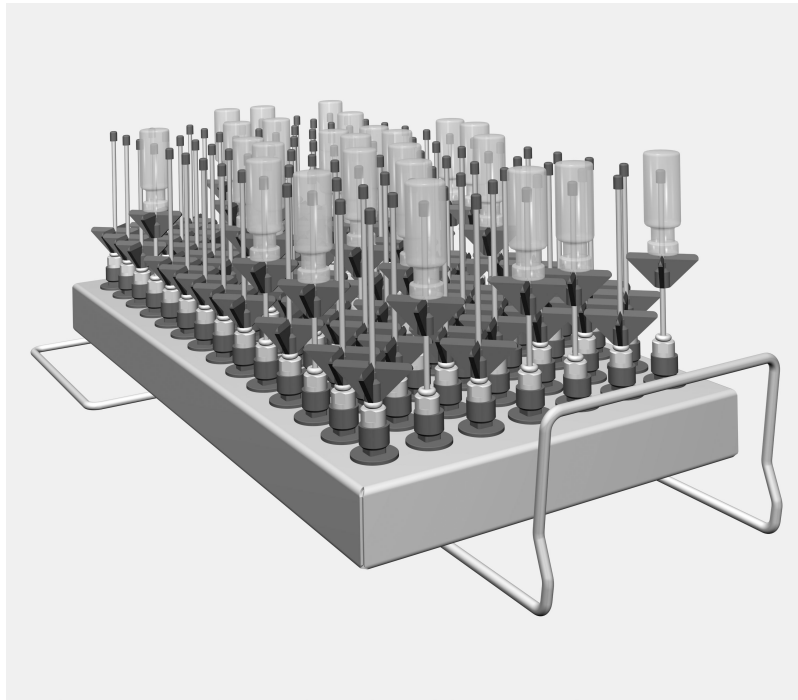
De module kan in de volgende rekken worden gebruikt:

- Bovenrek A 100
- Onderrek A 150

In de rest van deze gebruiksaanwijzing wordt de reinigings- en desinfectieautomaat algemeen als reinigingsautomaat aangeduid. Het begrip "spoelgoed" wordt gebruikt, als het te behandelen laboratoriumglaswerk en de laboratoriumbenodigdheden voor hergebruik niet nader worden gespecificeerd.

### **Vragen en technische problemen**

Neem bij vragen of technische problemen a.u.b. contact op met Miele. De contactgegevens vindt u op de achterzijde van de gebruiksaanwijzing van uw reinigingsautomaat of op [www.miele-professional.com](http://www.miele-professional.com).



- Injectormodule A 304, hoogte 130 mm, breedte 222 mm, diepte 471 mm.

### **Het volgende wordt bijgeleverd:**

- 98 x ID 90, inspuiters met kunststof steun, lengte 90 mm, Ø 2,5 mm

### **Het verpakkingsmateriaal**


De verpakking voorkomt transportschade. Het verpakkingsmateriaal is uitgekozen met het oog op een zo gering mogelijke belasting van het milieu en de mogelijkheden voor recycling.

Door hergebruik van verpakkingsmateriaal wordt er op grondstoffen bespaard en wordt er minder afval geproduceerd. Uw vakhandelaar neemt de verpakking over het algemeen terug.

## nl - Veiligheidsinstructies en waarschuwingen

Lees de gebruiksaanwijzing aandachtig door voordat u deze module gebruikt. Dat is veiliger voor uzelf en u voorkomt schade aan de module.

Bewaar de gebruiksaanwijzing zorgvuldig.

 Neem beslist de gebruiksaanwijzing van de reinigingsautomaat in acht – met name de veiligheidsinstructies en waarschuwingen.

► Deze module is uitsluitend bestemd voor het gebruik dat is aangegeven in deze gebruiksaanwijzing. Onderdelen zoals inspuitsers, mogen uitsluitend worden vervangen door originele Miele-reserveonderdelen. Ander gebruik, alsmede aanpassingen en wijzigingen zijn niet toegestaan en kunnen gevaarlijk zijn.

Miele kan niet aansprakelijk worden gesteld voor schade die is ontstaan door onjuist gebruik of foutieve bediening.

► Controleer dagelijks alle wagens, rekken, modules en inzetten volgens de aanwijzingen in het hoofdstuk "Onderhoudsmaatregelen" uit de gebruiksaanwijzing van uw reinigingsautomaat.

► Behandel alleen spoelgoed dat volgens de betreffende fabrikant geschikt is voor machinale behandeling. Houdt u zich aan de specifieke behandelingsvoorschriften van de fabrikant.

► Glasbreuk kan tijdens het beladen en leeghalen gevaarlijke verwondingen tot gevolg hebben. Behandel beschadigd spoelgoed niet in de automaat.

► Plaats uitsluitend lege modules zonder spoelgoed in de rekken. Controleer voor elke belading de arretering.

De modules moeten volledig zijn leeggemaakt, voordat deze uit de automaat worden gehaald.

Wanneer modules met spoelgoed worden geplaatst of verwijderd, kan het spoelgoed worden beschadigd. Bovendien kan bij gebroken glas letsel optreden.

► Eventueel moet het behandelingsresultaat aan een specifieke, niet uitsluitend visuele inspectie worden onderworpen.

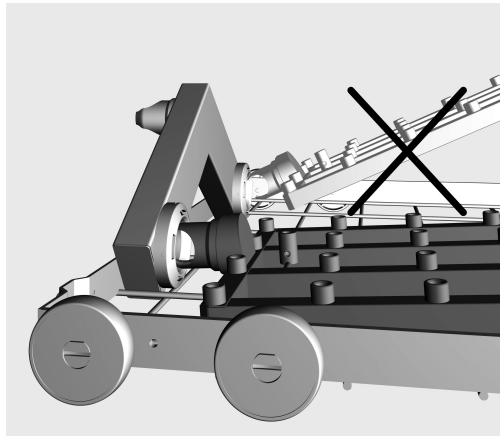
Als de veiligheidsinstructies niet worden opgevolgd, kan Miele niet verantwoordelijk worden gesteld voor schade die daar eventueel het gevolg van is.

### Injectormodule

⚠ Plaats uitsluitend lege modules zonder spoelgoed in de rekken. Controleer voor elke belading de arretering. De modules moeten volledig zijn leeggemaakt, voordat deze uit de automaat worden gehaald. Wanneer modules met spoelgoed worden geplaatst of verwijderd, kan het spoelgoed worden beschadigd. Bovendien kan bij gebroken glas letsel optreden.

#### Injectormodule plaatsen

Plaats de injectormodule uitsluitend in het bovenrek A 100 of in het onderrek A 150. De inspuiters moeten daarbij naar boven wijzen.



- Steek de injectormodule met het aansluitstuk onder een kleine hoek in de wateraankoppeling.
- Vergrendel vervolgens de module door deze naar beneden te drukken in de stangen van het rek.

#### Injectormodule verwijderen

Trek het rek niet aan de injectormodule uit de reinigungsautomat. De module kan loslaten of de wateraankoppeling kan beschadigd raken.

- Haal de module uit de vergrendeling en trek deze onder een kleine hoek uit de wateraankoppeling. Zorg daarbij dat de hoek niet te groot is aangezien anders door de hefboomwerking de aankoppeling en het aansluitstuk kunnen worden beschadigd.



**Controleer bij het beladen en voor elke programma-start:**

- Zijn de spoelsystemen, zoals spoelhulzen en inspuiters er vast ingeschroefd?

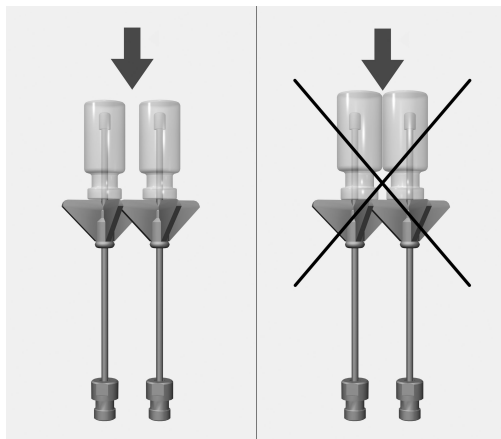
⚠ Om te kunnen waarborgen dat alle spoelsystemen over voldoende (gestandaardiseerde) spoeldruk beschikken, moet u op alle schroefaansluitingen inspuiters, adapters, spoelhulzen of blindschroeven plaatsen.

Gebruik geen beschadigde spoelsystemen zoals inspuiters, adapters en spoelhulzen.

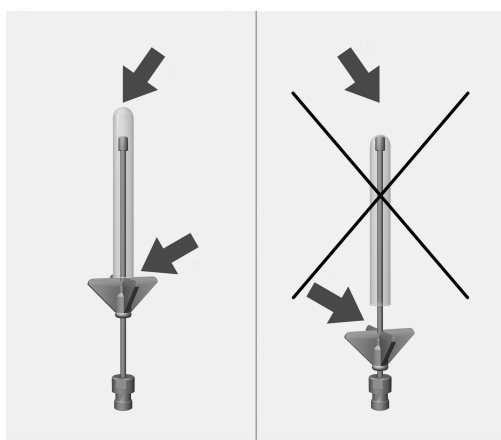
Spoelsystemen die u niet voor spoelgoed gebruikt, hoeft u niet door blindschroeven te vervangen.

- Zijn de geplaatste modules correct op de watertoevoer van de rekken aangesloten?

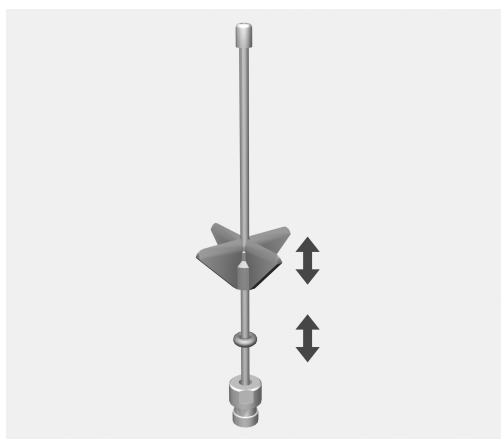
### Spoelgoed inruimen



De glazen mogen elkaar niet raken.



Schuif de kunststof steun omhoog als de punt van de inspuiter de bodem van het glaswerk raakt.



- Schuif daarvoor de kunststof steun tot de gewenste hoogte. Maak eventueel gebruik van een punttang als hulpmiddel.
- Schuif de O-ring tot de kunststof steun om de steun op de gewenste positie te houden.

<b>Henvisninger til veiledningen</b> .....	76
<b>Forskriftsmessig bruk</b> .....	77
Spørsmål og tekniske problemer.....	77
<b>Standardlevering</b> .....	78
Kassering av transportemballasjen .....	78
<b>Sikkerhetsregler og advarsler</b> .....	79
<b>Anvendelsesteknikk</b> .....	80
Injektormoduler.....	80
Innsetting av injektormodulen .....	80
Ta ut injektormodulen .....	80
Kontroller ved plasseringen og før hver programstart: .....	81
Plassering av utensilene .....	82

## no - Henvisninger til veiledningen

---

### Advarsler

⚠ Advarslene inneholder informasjon som er viktig for sikkerheten. De advarer mot mulige skader på personer- og materiell. Les advarslene nøye og følg anbefalingene for hva du skal gjøre og hvordan du skal forholde deg.

### Henvisninger

Henvisningene inneholder informasjon som man må ta særskilt hensyn til.

### Tilleggsinformasjon og anmerkninger

Tilleggsinformasjon og anmerkninger finner du i en enkel ramme.

### Handlingsskritt

Foran hvert handlingsskritt står det en svart firkant.


#### Eksempel:

- Velg en opsjon med piltastene og lagre innstillingen med *OK*.

### Display

I bruksanvisningen vises displaytekster med en skrifttype som ligner på den i displayet.

#### Eksempel:

Meny Innstillinger .

Labororieutstyr som er egnet for maskinell klargjøring, kan ved hjelp av denne modulen klargjøres i en Miele rengjøringsautomat for laboratorieutstyr. Bruksanvisningen til rengjøringsautomaten for laboratorieutstyr og informasjonen fra produsenten av laboratorieutstyret må også følges.

Injektormodul A 304 er beregnet for klargjøring av sentrifugeringsrør, vials, reagensglass for fraksjonssamler eller prøverør.

For oppnå et tilstrekkelig spyletrykk, må det kun settes inn én modul i overkurven og én i underkurven. Modulen skal alltid settes inn på høyre side. De øvrige modultilkoblingene kan brukes til andre moduler.

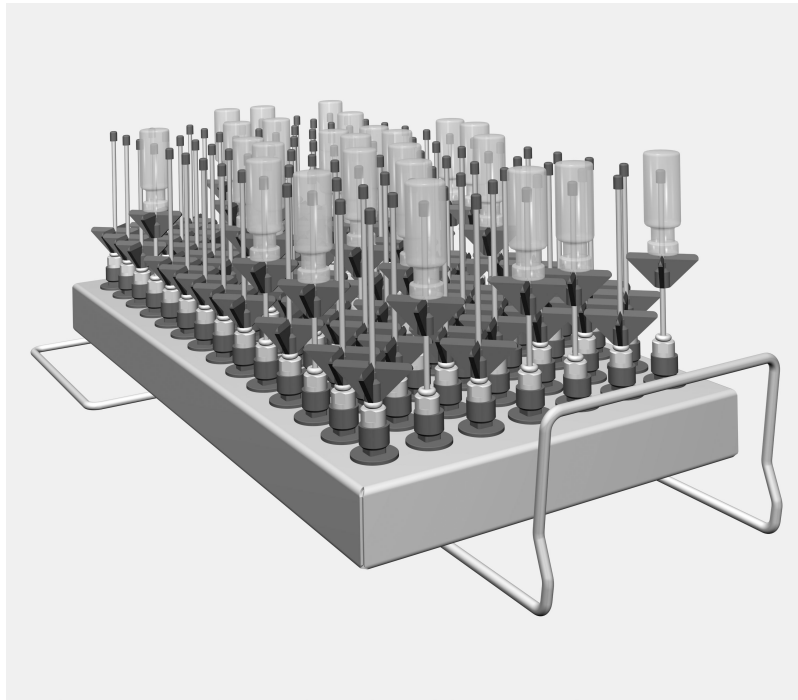
Modulen kan brukes i følgende kurver:

- Overkurv A 100
- Underkurv A 150

Senere i denne bruksanvisningen blir rengjørings- og desinfeksjonsautomaten betegnet som rengjøringsautomat. Regenererbart laboratorieutstyr blir i denne bruksanvisningen kalt utensiler, så lenge de ikke blir definert nærmere.

### **Spørsmål og tekniske problemer**

Ved ytterligere spørsmål eller tekniske problemer, ta kontakt med Miele. Kontaktinformasjon finner du på baksiden av bruksanvisningen til rengjøringsautomaten eller på [www.miele-professional.com](http://www.miele-professional.com).



- Injektormodul A 304, høyde 130 mm, bredde 222 mm, dybde 471 mm.

### **Med leveringen følger**


- 98 x ID 90, injektordyse med kunststoffstuss, lengde 90 mm, Ø 2,5 mm

### **Kassering av transportemballasjen**

Emballasjen beskytter mot transportskader. Emballasjematerialene er valgt med sikte på miljøvennlighet og avfallsbehandling og kan derfor gjenvinnes.

Tilbakeføringen av emballasjen til materialkretsløpet sparer råstoff og bidrar til mindre avfall. Forhandleren tar vanligvis emballasjen i retur.

Les bruksanvisningen nøye før du bruker modulen. På den måten beskytter du deg selv og unngår skader på modulen. Ta godt vare på bruksanvisningen.

 Les bruksanvisningen til rengjøringsautomaten nøye, og vær spesielt oppmerksom på sikkerhetsreglene og advarslene.

- ▶ Modulen er utelukkende tillatt for de anvendelsesområder som er nevnt i bruksanvisningen. Komponenter som f.eks. dyser, må kun erstattes av Miele-tilbehør eller originale reservedeler. Enhver annen bruk, ombygginger og forandringer er ikke tillatt og kan være farlig. Miele er ikke ansvarlig for skader som skyldes annen bruk enn modulen er bestemt for eller feil betjening.
- ▶ Alle vogner, kurver, moduler og innsatser må kontrolleres daglig iht. opplysningene i kapittelet "Forebyggende vedlikehold" i bruksanvisningen til rengjøringsautomaten.
- ▶ Klargjør kun utensiler, som av hver enkelt produsent er deklartert som mulig å klargjøre for gjenbruk maskinelt, og følg produsentens anvisninger for klargjøring.
- ▶ Glasskår kan forårsake alvorlige skader ved inn- og utlasting. Glass som er sprukket, skal ikke klargjøres i rengjøringsautomaten.
- ▶ Sett alltid tomme moduler uten utensiler inn i kurvene. Kontroller at de er festet riktig før hver innlasting. Modulene må være fullstendig tømt, før de tas ut. Ved innsetting eller uttak av fulle moduler, kan utensilene bli skadet og f. eks. glasskår føre til sårskader.
- ▶ Resultatet fra klargjøringen skal eventuelt kontrolleres spesielt - ikke bare visuelt.

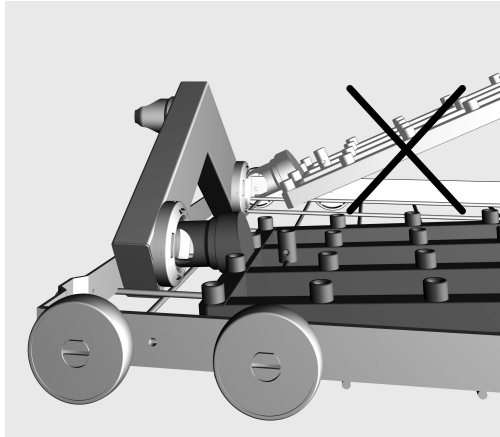
Miele kan ikke gjøres ansvarlig for skader som skyldes at sikkerhetsreglene og advarslene ikke blir fulgt.

### Injektormoduler

⚠ Sett alltid tomme moduler uten utensiler inn i kurvene. Kontroller at de er festet riktig før hver innlasting. Modulene må være fullstendig tømt, før de tas ut. Ved innsetting eller uttak av fulle moduler, kan utensilene bli ødelagt og f.eks. glasskår føre til sårskader.

#### Innsetting av injektormodulen

Injektormodulen må kun settes i overkurven A 100 eller i underkurven A 150. Dysene må peke oppover.



- Stikk injektormodulen med tilkoblingsstussen inn i vanntilkoblingen i en flat vinkel.
- Fest deretter modulen ved å trykke den ned og på plass i støttene til kurven.

#### Ta ut injektormodulen

Ikke trekk kurven ut av rengjøringsautomaten ved å dra i injektormodulen. Modulen kan løsne eller så kan vanntilkoblingen bli skadet.

- Løsne modulen fra festet og trekk den ut av vanntilkoblingen i en flat vinkel. Velg en vinkel som ikke er så bratt, da vektstangvirkningen ellers vil kunne skade tilkoblingen og tilkoblingsstussen.



### Kontroller ved plasseringen og før hver programstart:

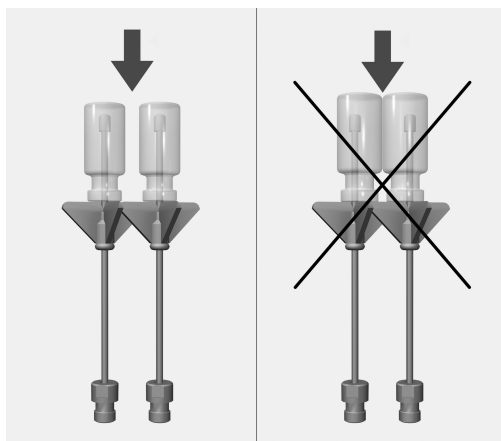
- Er spyleinnretningene, som f.eks. spylehylsene og dysene skrudd godt fast?

⚠ For at alle spyleinnretningene skal ha et tilstrekkelig standardisert spyletrykk, må alle ansatser utstyres med dyser, adaptere, spylehylser eller blindskruer.  
Det må ikke brukes skadede spyleinnretninger, som dyser, adaptere eller spylehylser.

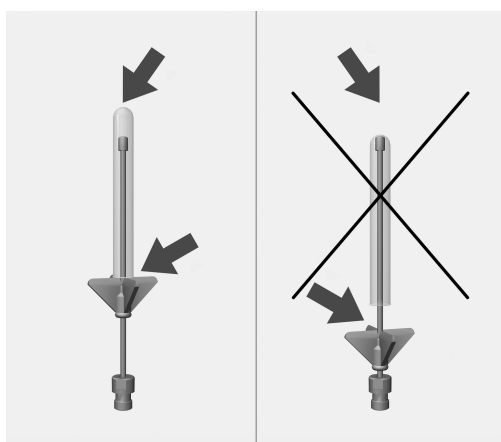
Spyleinnretninger uten utensiler må ikke erstattes av blindskruer.

- Er modulene koblet riktig til vannforsyningen i kurvene?

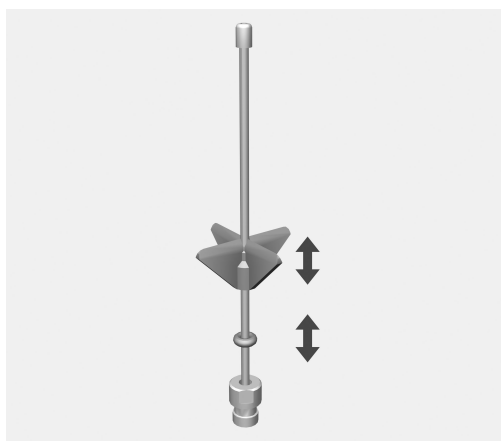
### Plassering av utensilene



De enkelte glassene må ikke komme i kontakt med hverandre.



Hvis spissen på dysen ligger helt inntil bunnen av glasset, skyv kunststoffstussen oppover.



- Skyv kunststoffstussen til ønsket høyde. Bruk ev. en spiss tang til hjelp.
- Skyv O-ringene inntil kunststoffstussen, for å sikre posisjonen.

---

<b>Indicações sobre as instruções</b> .....	84
<b>Utilização adequada</b> .....	85
Perguntas e problemas técnicos .....	85
<b>Equipamento fornecido:</b> .....	86
Eliminação da embalagem de transporte .....	86
<b>Medidas de segurança e precauções</b> .....	87
<b>Técnica de aplicação</b> .....	88
Módulo injectador.....	88
Colocar o módulo injectador .....	88
Retirar o módulo injectador .....	88
Efectue um controle ao carregar e antes de iniciar o programa: .....	89
Arrumação dos utensílios .....	90

### Avisos

⚠ As indicações marcadas com este sinal de aviso contêm informações relacionadas com a segurança. Alertando para possíveis danos pessoais e materiais.  
Leia os avisos com atenção e observe as indicações mencionadas.

### Indicações

As indicações contêm informações que devem ser tidas em conta.

### Funções adicionais e observações

Informações adicionais e as observações são apresentadas num quadro.

### Passos de actuação

Cada acção é precedida por um quadrado/caixa preta.

#### Exemplo:

- Seleccione uma opção através das teclas com setas e grave a escolha com *OK*.

### Display/visor

Informações que aparecem no visor são indicadas por um tipo de letra especial e que é semelhante ao tipo de letra do visor.

#### Exemplo:

Menu Regulações .

Com ajuda deste módulo pode tratar vidraria e utensílios de laboratório nas máquinas de lavar e desinfetar Miele. Para isso deve respeitar as instruções de utilização da máquina de lavar e desinfetar bem como as informações dos fabricantes de dispositivos médicos, utensílios e vidraria de laboratório.

O módulo injectador A 304 é adequado para o tratamento de tubos de centrifugação, vials, tubos de ensaio etc.

Para que exista pressão lavagem adequada, apenas pode ser colocado um módulo no cesto superior e outro no cesto inferior. O módulo deve ser colocado no lado direito. As restantes ligações podem ser utilizadas para outros módulos.

O módulo é utilizável nos seguintes cestos:

- Cesto superior A 100
- Cesto inferior A 150

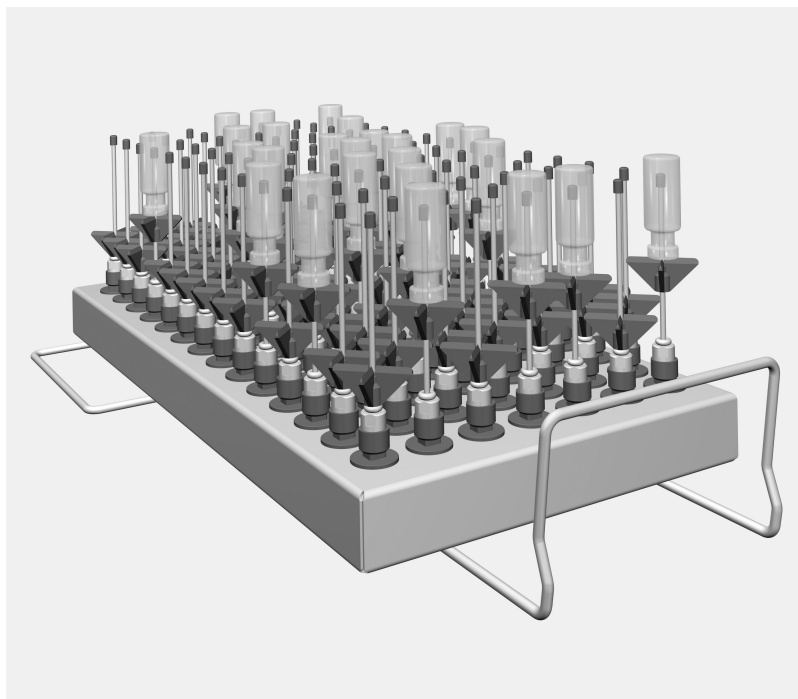
Neste livro de instruções a máquina de lavar e desinfetar é designada por máquina de lavar. Os dispositivos médicos reutilizáveis assim como os utensílios e vidraria de laboratório são designados, de forma geral, por utensílios sempre que o material não seja especificado.

### **Perguntas e problemas técnicos**

Para qualquer questão ou problema técnico contacte a Miele. Na contra-capas deste livro de instruções encontra os respectivos contactos ou consulte [www.miele-professional.com](http://www.miele-professional.com).

## pt - Equipamento fornecido:

---



– Módulo injector A 304, alt. 130 mm, larg. 222 mm, prof. 471 mm.

### **Faz parte do fornecimento**

– 98 x ID 90, Injector com apoio em plástico, compr. 90 mm,  
Ø 2,5 mm


### **Eliminação da embalagem de transporte**

A embalagem protege contra danos de transporte. Os materiais da embalagem são seleccionados do ponto de vista ecológico e compatibilidade com o meio ambiente e por isso são recicláveis.

A devolução da embalagem ao ciclo de reciclagem contribui para economia de matérias primas e redução de resíduos.

Leia as instruções de utilização atentamente antes de utilizar este módulo. Desta forma não só se protege como evita anomalias no módulo.

Guarde o livro de instruções!

 Leia atentamente o livro de instruções da máquina de lavar e desinfectar em especial as medidas de segurança e precauções.

- ▶ O módulo só deve ser utilizado para o fim indicado no livro de instruções. Componentes como por ex. os injectores, só podem ser substituídos por peças originais Miele. Qualquer outra utilização, alterações ou modificações não são permitidas e podem ser perigosas. A Miele não pode ser responsabilizada por danos causados por uso inadequado ou utilização incorrecta.
- ▶ Controle diariamente todos os carros, cestos, módulos e complementos de acordo com o indicado no capítulo "Manutenção" do livro de instruções da máquina de lavar e desinfectar.
- ▶ Lave exclusivamente utensílios que estejam declarados pelo fabricante como reutilizáveis e observe as instruções específicas de utilização.
- ▶ Vidros partidos durante o processamento podem provocar lesões graves. Peças com vidros partidos não podem ser lavadas na máquina de lavar e desinfectar.
- ▶ Coloque sempre só módulos vazios nos cestos. Antes de carregar verifique se estão correctamente fixos.  
Antes de retirar os módulos deve de retirar todos os utensílios existentes.  
Ao inserir ou retirar os módulos carregados, os utensílios podem ser danificados e no caso de vidros partidos pode ferir-se.
- ▶ O resultado de lavagem deve ser opcionalmente submetido a um controle especial, não só visual.

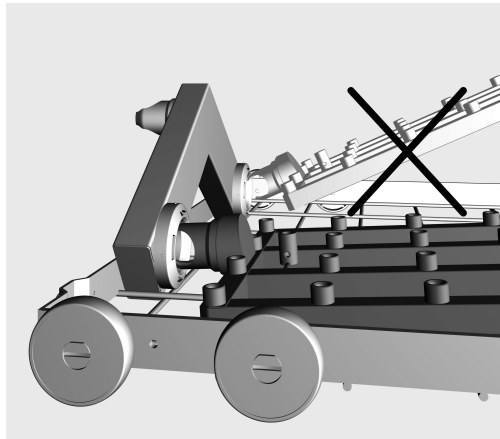
O fabricante não assume responsabilidade por danos ocorridos devido à não observação das medidas de segurança e precauções.

### Módulo injector

⚠ Coloque sempre só módulos vazios nos cestos. Antes de carregar verifique se estão correctamente fixos. Antes de retirar os módulos deve de retirar todos os utensílios existentes. Ao inserir ou retirar os módulos carregados, os utensílios podem ser danificados e no caso de vidros partidos pode ferir-se.

#### Colocar o módulo injector

Colocar o módulo injector só no cesto superior A 100 ou no inferior A 150. Os injectores não necessitam de estar voltados para cima



- Ligue o módulo de injetor com a peça de ligação num ângulo raso ao acoplamento água.
- Em seguida, encaixe o módulo pressionando-o para baixo nos encaixes do cesto.

#### Retirar o módulo injector

Não retire o cesto da máquina de lavar e desinfetar através do módulo injetor. O módulo pode soltar-se ou o acoplamento da água pode ficar danificado.

- Solte o módulo do fixador e puxe-o num ângulo raso retirando-o do acoplamento da água. Não escolha um ângulo muito íngreme, porque pode danificar o acoplamento e o canhão de ligação.



**Efectue um controle ao carregar e antes de iniciar o programa:**

- Os injectores e dispositivos de lavagem como por ex. casquilhos e injectores estão correctamente aparafusados?

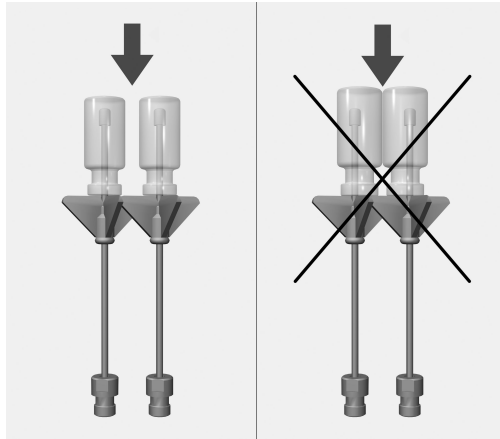
⚠ Para que todos os dispositivos de lavagem apresentem uma pressão de lavagem padronizada, é necessário que os diversos conjuntos aparafusáveis sejam equipados com injectores, adaptadores, bicos de aspersão ou parafusos falsos.

Não é permitido utilizar dispositivos de lavagem danificados como sejam os injectores, adaptadores ou bicos de aspersão.

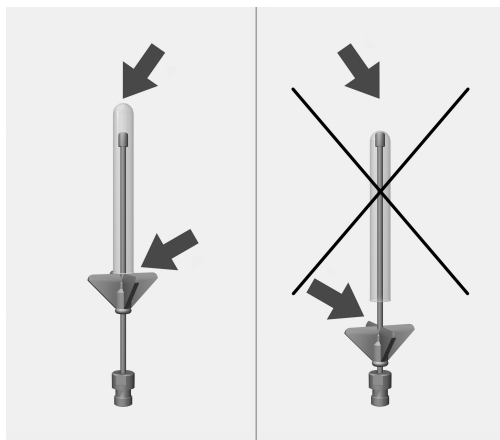
Injectores que não estejam ocupados não necessitam de ser substituídos por parafusos falsos.

- Os módulos introduzido na máquina está bem acoplado à ligação de entrada de água?

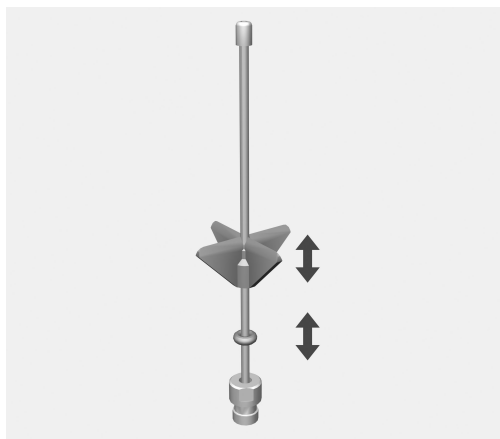
### Arrumação dos utensílios



Os vidros não podem entrar em contacto uns com os outros.



Caso a ponta do injektor encoste à base do vidro, deslize o fixador para cima.



- Para isso deslize o apoio em plástico até à altura pretendida. Se necessário utilize um alicate de pontas.
- Deslizar o O-Ring até ao apoio em plástico para fixar o posicionamento.

<b>Napotki za branje navodil .....</b>	<b>92</b>
<b>Uporaba v skladu s predpisi .....</b>	<b>93</b>
Vprašanja in tehnične težave .....	93
<b>Dobavni komplet.....</b>	<b>94</b>
Odstranjevanje embalaže .....	94
<b>Varnostna navodila in opozorila .....</b>	<b>95</b>
<b>Tehnika uporabe .....</b>	<b>96</b>
Injektorski moduli.....	96
Nameščanje injektorskega modula .....	96
Odstranjevanje injektorskega modula .....	96
Ob vlaganju predmetov in pred vsakim zagonom programa preverite: .....	97
Razvrščanje predmetov .....	98

### Opozorila

⚠ Na ta način označena navodila vsebujejo informacije, pomembne za varnost. Opozarjajo pred možnimi poškodbami oseb in materialno škodo.

Opozorila skrbno preberite in upoštevajte zahteve glede rokovanja in pravil obnašanja, ki jih vsebujejo.

### Opombe

Opombe vsebujejo informacije, ki jih morate še posebej upoštevati.

### Dodatne informacije in pripombe

Dodatne informacije in pripombe so označene z enostavnim okvirjem.

### Koraki ukrepanja

Pred vsakim korakom ukrepanja je črn kvadratik.

#### Primer:

■ S pomočjo puščice izberite zeleno možnost in shranite nastavitve s tipko *OK*.

### Prikazovalnik

Izrazi, ki so izpisani na prikazovalniku, so označeni s posebno pisavo, ki spominja na napise na prikazovalniku.

#### Primer:

Meni Nastavitve .

S pomočjo tega modula lahko strojno pripravite laboratorijske pripomočke, primerne za večkratno pripravo, v Mielejevem stroju za laboratorijsko opremo. Pri tem morate upoštevati tudi navodila za uporabo stroja in informacije proizvajalcev laboratorijskih pripomočkov.

Injektorski modul A 304 je predviden za pripravo centrifugalnih cevk, vial, epruvet za zbiralnik frakcij ali cevk za avtomatski vzorčevalnik.

Da bo tlak pomivanja zadosten, lahko v zgornjo in spodnjo košaro namestite samo po en modul. Modul mora biti nameščen na desni strani. Druge priključke za module lahko uporabite za druge module.

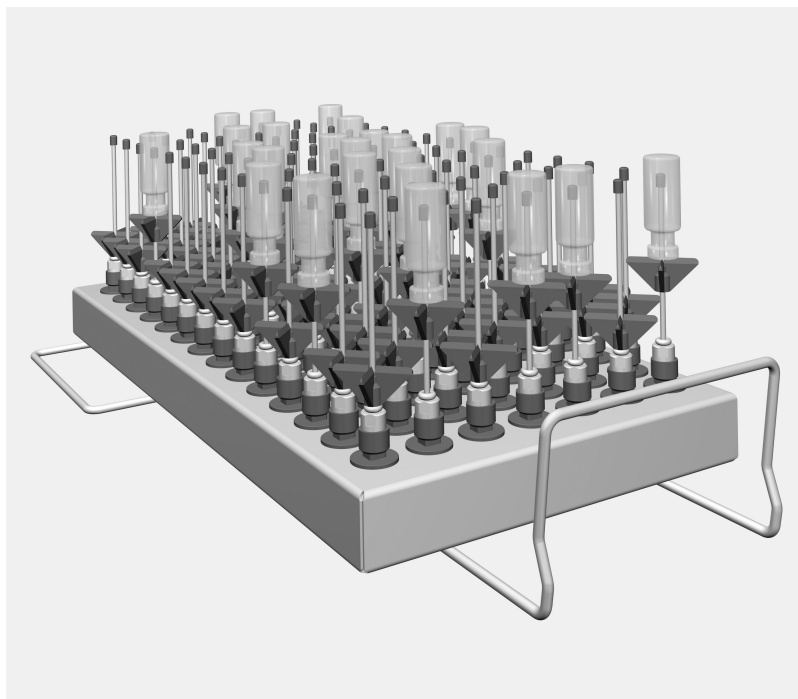
Modul je mogoče uporabiti v naslednjih košarah:

- zgornja košara A 100
- spodnja košara A 150

V nadaljevanju teh navodil za uporabo je za pomivalno-dezinfekcijski stroj uporabljen izraz stroj. Laboratorijska steklovina in pripomočki, primerni za večkratno pripravo, so v nadaljevanju na splošno opisani kot predmeti za pomivanje, če niso podrobneje definirani.

### **Vprašanja in tehnične težave**

V primeru vprašanj ali tehničnih težav vas prosimo, da se obrnete na podjetje Miele. Kontaktni podatki so na hrbtne strani navodil za uporabo vašega stroja, poiščete pa jih lahko tudi na spletni strani [www.miele-professional.com](http://www.miele-professional.com).



- Injektorski modul A 304, višina 130 mm, širina 222 mm, globina 471 mm.

### **Dobavni komplet vsebuje**


- 98 x ID 90, injektorska šoba s plastičnim nastavkom, dolžina 90 mm, Ø 2,5 mm

### **Odstranjevanje embalaže**

Embalaža ščiti pred poškodbami med transportom. Embalažni materiali so skrbno izbrani glede na ekološko sprejemljivost in tehnike odstranjevanja, zato jih je mogoče reciklirati.

Z vračanjem embalaže v obtok materialov poskrbite za prihranek surovin in zmanjšanje količine odpadkov.

Preden uporabite ta modul, pozorno preberite navodila za uporabo. Tako se boste zaščitili pred poškodbami in preprečili škodo na modulu.  
Navodila za uporabo skrbno shranite.

 Obvezno upoštevajte tudi navodila za uporabo stroja, zlasti del z varnostnimi navodili in opozorili.

- ▶ Ta modul lahko uporabljate izključno za področja uporabe, ki so navedena v teh navodilih. Sestavne dele modula, kot so šobe, lahko zamenjate samo z originalnimi nadomestnimi deli ali dodatno opremo Miele. Vsaka drugačna uporaba, predelava ali sprememba ni dovoljena in je lahko nevarna.  
Miele ne odgovarja za škodo, ki je posledica nepravilne uporabe ali napačnega upravljanja.
- ▶ Vse vozičke, košare, module in vložke morate vsak dan preveriti skladno s podatki v poglavju "Vzdrževalni ukrepi" v navodilih za uporabo vašega stroja.
- ▶ Pripravljajte izključno predmete za pomivanje, ki so jih njihovi proizvajalci deklarirali kot primerne za strojno pripravo, in upoštevajte njihove posebne napotke.
- ▶ Lom stekla lahko pri polnjenju in praznjenju stroja vodi v nevarne poškodbe. Predmetov s počenim steklom ne smete pripravljati v stroju.
- ▶ V košare vedno vložite samo prazne module brez nameščenih predmetov za pomivanje. Pred vsakim vlaganjem predmetov preverite, če je položaj držal pravilen.  
Preden modul vzamete iz košare, mora biti povsem prazen.  
Če modul namestite ali vzamete iz košare, ko so na njem nameščeni predmeti za pomivanje, se lahko predmeti poškodujejo, kar lahko npr. v primeru loma stekla vodi do poškodb.
- ▶ Rezultat priprave je treba po potrebi preveriti s posebnim, nevizualnim preizkusom.

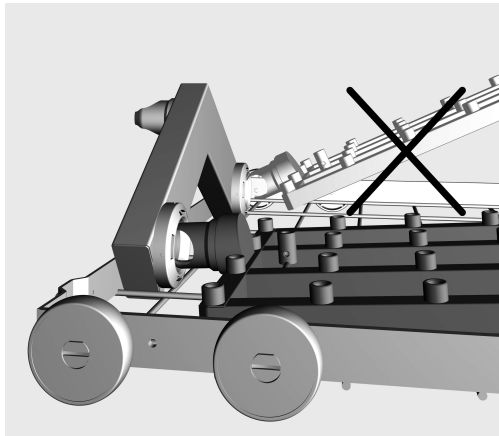
Miele ne odgovarja za škodo, ki je posledica neupoštevanja varnostnih navodil in opozoril.

### Injektorski moduli

⚠ V košaro vedno vstavite samo prazne module brez predmetov za pomivanje. Pred vsakim vlaganjem predmetov preverite, če so držala pravilno nameščena. Preden module vzamete iz košare, jih morate povsem izprazniti. Če modul namestite ali vzamete iz košare, ko so na njem nameščeni predmeti za pomivanje, se lahko predmeti poškodujejo, kar lahko npr. v primeru loma stekla vodi do poškodb.

#### Nameščanje injektorskega modula

Injektorski modul lahko namestite samo v zgornjo košaro A 100 ali spodnjo košaro A 150. Šobe morajo biti obrnjene navzgor.



- Injektorski modul vstavite s priključnim nastavkom pod rahlim kotom v vodni priključek.
- Nato modul pritisnite navzdol, da se zaskoči v oporne prečke košare.

#### Odstranjevanje injektorskega modula

Košare ne smete izvleči iz stroja tako, da primete za injektorski modul.

Modul se lahko sname ali pa se poškoduje vodni priključek.

- Modul sprostite iz opornih prečk košare in ga potegnite pod rahlim kotom iz vodnega priključka. Pri tem kot ne sme biti prevelik, ker se lahko zaradi učinka vzvoda poškodujeta priključek in priključni nastavek.



### **Ob vlaganju predmetov in pred vsakim zagonom programa preverite:**

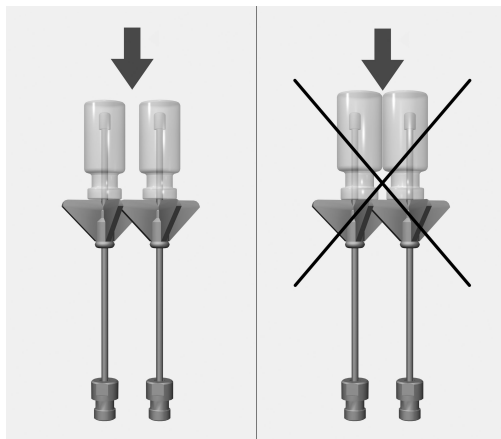
- Ali so priprave za pomivanje, kot so pomivalne cevke in šobe, trdno priviti?

⚠ Da je v vseh pripravah za pomivanje zadosten standardiziran tlak, morajo biti vsi navojni nastavki opremljeni s šobami, adapterji, pomivalnimi cevkami ali slepimi vijaki. Uporabljati ne smete nobenih poškodovanih priprav za pomivanje (šobe, adapterji ali pomivalne cevke).

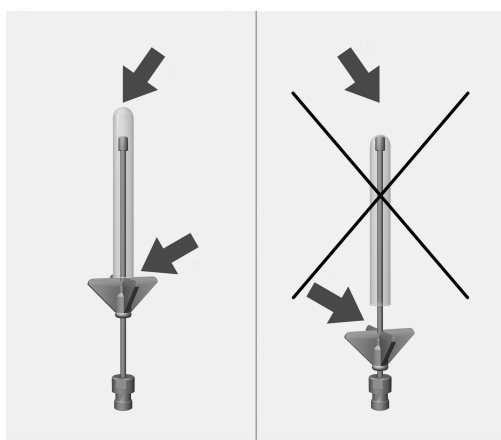
Priprav za pomivanje, na katere niso nameščeni instrumenti, ne smete zamenjati s slepimi vijaki

- Ali so vstavljeni moduli pravilno priključeni na dovod vode na košari?

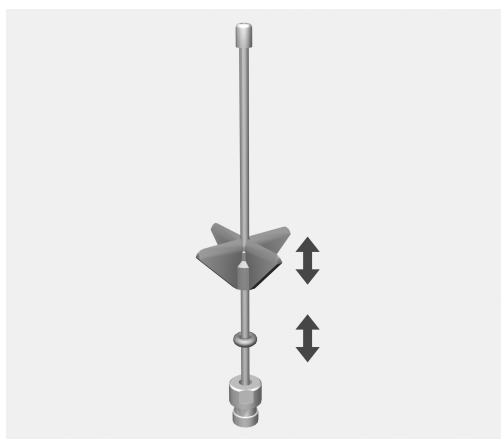
### Razvrščanje predmetov



Posamezni kosi steklovine se ne smejo dotikati.




Če se konica šobe dotika dna steklovine, plastični nastavek pomaknite navzgor.



- V ta namen pomaknite plastični nastavek do zelene višine. Po potrebi si pomagajte s koničastimi kleščami.
- Obroček potisnite vse do plastičnega nastavka, da zavarujete njegov položaj.

<b>Om bruksanvisningen</b> .....	100
<b>Användningsområde</b> .....	101
Frågor och tekniska problem .....	101
<b>I leveransen ingår</b> .....	102
Transportförpackning .....	102
<b>Säkerhetsanvisningar och varningar</b> .....	103
<b>Användningsteknik</b> .....	104
Injektormoduler.....	104
Sätta in injektormodul .....	104
Ta ur injektormodul.....	104
Kontrollera vid placering av instrument och före varje programstart: .....	105
Placera diskgoods .....	106

### Varningar

 Texttrutor med dessa symboler innehåller säkerhetsinformation och varnar för eventuella person- och saksador. Läs noggrant igenom varningarna och beakta alla uppmaningar och förhållningsregler.

### Anvisningar

Anvisningarna innehåller information som måste beaktas särskilt.

### Ytterligare information och kommentarer

Ytterligare information och kommentarer står i en enkel ram.

### Instruktioner

Framför varje steg i en instruktion finns en svart kvadrat.

#### Exempel:

■ Välj ett alternativ med hjälp av pilknapparna och spara inställningen med *OK*.

### Display

Text som visas i displayen står med en speciell skrifttyp.

#### Exempel:

Meny Inställningar .

Med hjälp av dessa moduler kan laboratorieinstrument som är deklarerade som maskinellt disk- och desinfektionsbara rengöras. Beakta bruksanvisningen till laboratorediskmaskinen och även föreskrifter från tillverkaren av laboratorieinstrumenten.

Injektormodulen A 304 är avsedd att användas för rengöring av centrifugeringsrör, vialer, reagensglas för fraktionssamlare eller autosampellrör.

För att ett tillräckligt spoltryck ska uppnås får bara en modul användas per över- och underkorg. Modulen sätts in på den högra sidan. De övriga modulanslutningarna kan användas för andra moduler.

Modulen kan användas i följande korgar:

- Överkorg A 100
- Underkorg A 150

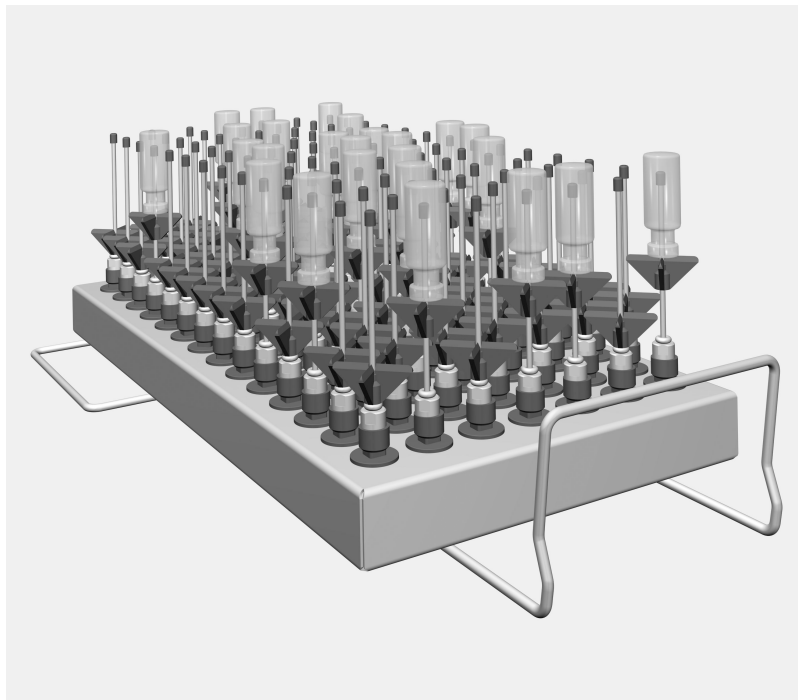
Begreppet diskgoods kommer generellt att användas i denna bruksanvisning för material som ska rengöras när de inte är mer specifikt beskrivna.

### **Frågor och tekniska problem**

Vid frågor eller tekniska problem, vänder du dig till Miele. Kontakttuppgifter hittar du på baksidan av bruksanvisningen för diskdesinfektorn eller på [www.miele-professional.se](http://www.miele-professional.se)

## sv - I leveransen ingår

---



– Injektormodul, höjd 130 mm, bredd 222 mm, djup 471 mm.

### **I leveransen ingår**


– 98 x ID 90, injektordysa med plaststöd, längd 90 mm, Ø 2,5 mm

### **Transportförpackning**

Förpackningen skyddar mot transportskador. Förpackningsmaterialen är valda med hänsyn till miljön och är därför återvinningsbara.

Förpackning/emballage som återförs till materialkretsloppet innebär minskad råvaruförbrukning och mindre mängder avfall.

Läs noggrant igenom bruksanvisningen innan du använder injektorvagnen. På så vis skyddar du dig mot olyckor och undviker skador på modulen.  
Spara bruksanvisningen.

 Beakta diskdesinfektorns bruksanvisning, särskilt säkerhetsanvisningarna och varningarna.

- ▶ Modulen är uteslutande avsedd att användas för de användningsområden som står i bruksanvisningen. Komponenter som till exempel dysor får endast bytas ut mot Miele tillbehör eller reservdelar i original. All annan användning, ombyggnader och ändringar är otillåtna och möjligtvis farliga.  
Miele ansvarar inte för skador som har uppkommit till följd av otillåten eller felaktig användning.
- ▶ Kontrollera alla vagnar, korgar, moduler och insatser enligt anvisningarna i avsnittet "Underhållsåtgärder" i diskdesinfektorns bruksanvisning.
- ▶ Rengör endast diskgoods som av tillverkaren deklarerats som maskinellt disk- och desinfektionsbara och beakta dennes rengöringsanvisningar.
- ▶ Glas som går sönder kan leda till allvarliga skador. Diskgoods med glassprickor ska inte rengöras i diskdesinfektorn.
- ▶ Sätt alltid in tomma moduler utan diskgoods i korgarna. Se alltid till att allt sitter korrekt innan varje ilastning.  
Modulerna måste vara helt tömda innan de plockas ut.  
Är de inte de är det lätt hänt att något går sönder och du kan råka skära dig på vassa glaskanter.
- ▶ Rengöringsresultatet för diskgodset ska kontrolleras vid behov och detta inte bara visuellt.

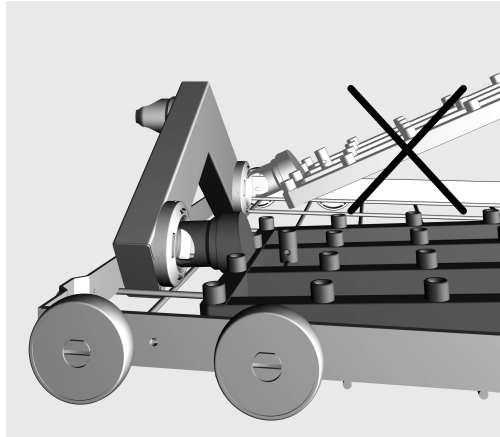
Miele ansvarar inte för skador till följd av att säkerhetsanvisningar och varningar inte har följts.

### Injektormoduler

⚠ Sätt alltid in tomma moduler utan diskgoods i korgarna. Se alltid till att allt sitter korrekt innan varje ilastning. Modulerna måste vara helt tömda innan de plockas ut. Är de inte de är det lätt hänt att något går sönder och du kan råka skära dig på vassa glaskanter.

#### Sätta in injektor-modul

Sätt bara in injektormodulen i överkorgen A 100 eller underkorgen A 150. Dysorna måste peka uppåt.



- Sätt in injektormodulen med anslutningsstosen i en platt vinkel i vattenanslutningen.
- Tryck sedan fast modulen i korgens hållare.

#### Ta ur injektormodul

Dra inte ut korgen ur laboratediskmaskinen genom att hålla i injektormodul. Modulen kan lossna eller så kan det hända att vattenanslutningen tar skada.

- Ta loss modulen ur hållaren och dra ut den i en platt vinkel ur vattenanslutningen. Var försiktig när detta görs eftersom häveffekten från anslutningen och anslutningsstosen.



### **Kontrollera vid placering av instrument och före varje programstart:**

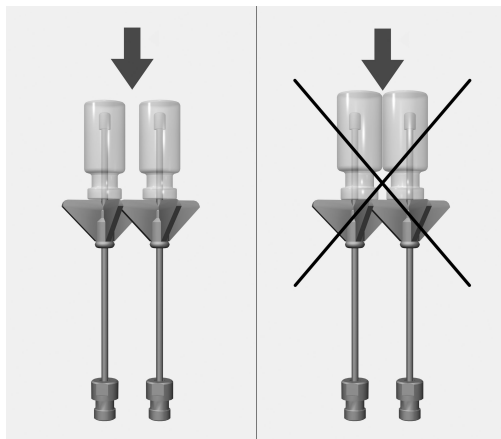
- Är spolanordningarna, som till exempel spolhylsor och munstycken ordentligt fastskruvade?

⚠ För att spoltrycket ska vara tillräckligt standardiserat för alla spolanordningar måste alla skruvanordningar förses med dysor, adaptrar, spolhylsor eller blindskruvar. Inga skadade spolanordningar som till exempel dysor, adaptrar eller spolhylsor får användas.

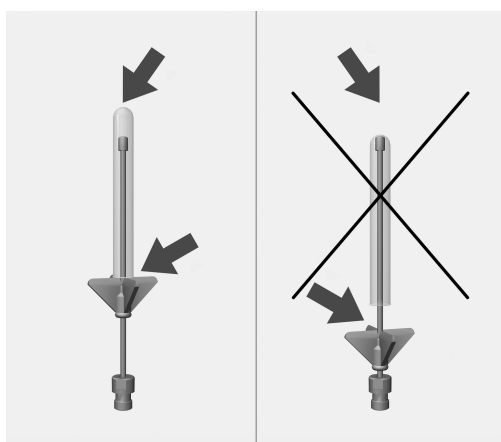
Spolanordningar utan diskgoods behöver inte ersättas med blindskruvar.

- Är modulerna korrekt anslutna till vattentillförseln i korgarna?

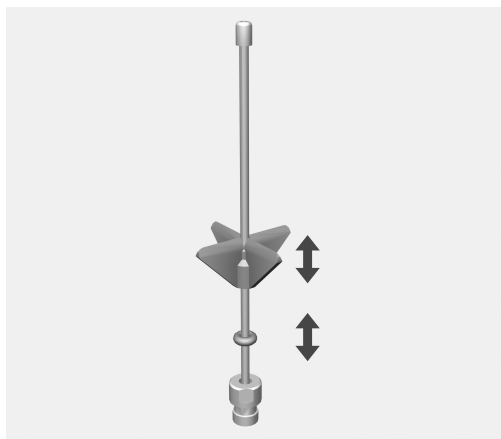
### Placera diskgoods



De enskilda glasen får inte komma åt varandra.



Om dysans spets ligger mot glasbotten, flytta plaststödet uppåt.



- Flytta stödet till önskad höjd. Använd en spetstång.
- Flytta or-ringen till plaststödet för att säkra positionen.



# Miele

## PROFESSIONAL

**Manufacturer:**

Miele & Cie. KG  
Carl-Miele-Straße 29  
33332 Gütersloh  
Germany

**Manufacturing site:**

Miele & Cie. KG  
Mielestraße 2  
33611 Bielefeld  
Germany

Internet: [www.miele-professional.com](http://www.miele-professional.com)

Distributed by:

**Lab Unlimited**  
CARL STUART GROUP

Tallaght Business Park  
Whitestown, Dublin 24,  
Ireland  
D24 RFK3

Tel: (01) 4523432  
Fax: (01) 4523967  
E-mail: [info@labunlimited.com](mailto:info@labunlimited.com)  
Web: [www.labunlimited.com](http://www.labunlimited.com)

Quatro House, Frimley Road,  
Camberley,  
United Kingdom  
GU16 7ER

Tel: 08452 30 40 30  
Fax: 08452 30 50 30  
E-mail: [info@labunlimited.co.uk](mailto:info@labunlimited.co.uk)  
Web: [www.labunlimited.co.uk](http://www.labunlimited.co.uk)